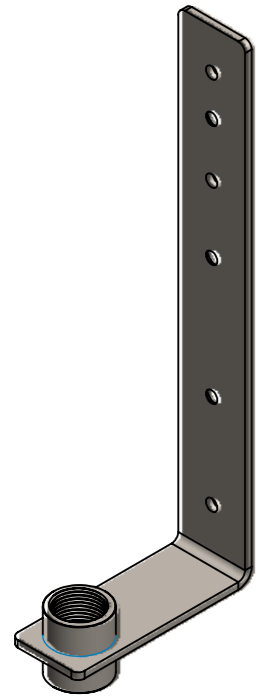
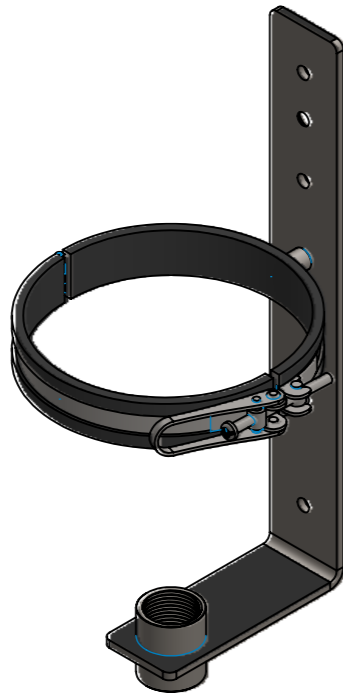


Weitergabe sowie Vervielfältigung dieses Dokuments, Verwertung und Mitteilung seines Inhalts sind verboten, soweit nicht ausdrücklich gestattet. Zuwiderhandlungen verpflichten zu Schadenersatz. Alle Rechte für den Fall der Patent-, Gebrauchsmuster- oder Geschmacksmerkmalarbeit vorbehalten.

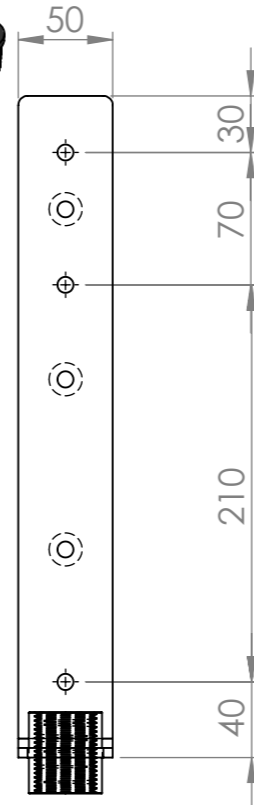
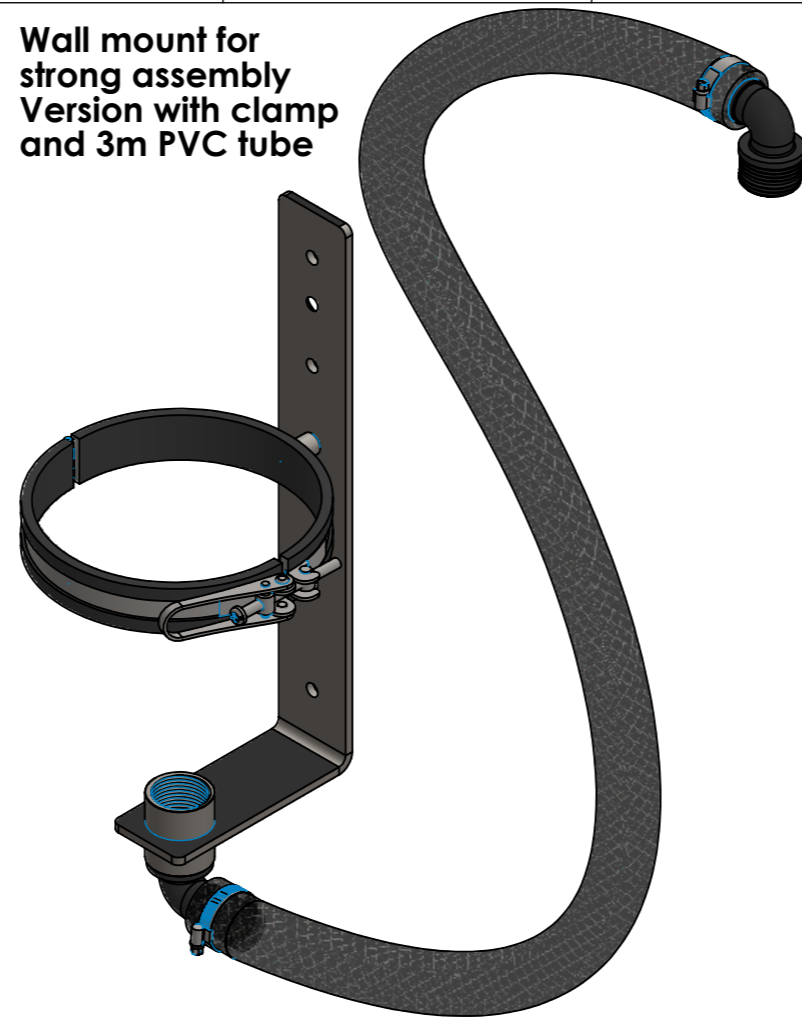
Wall mount for easy assembly Standard version



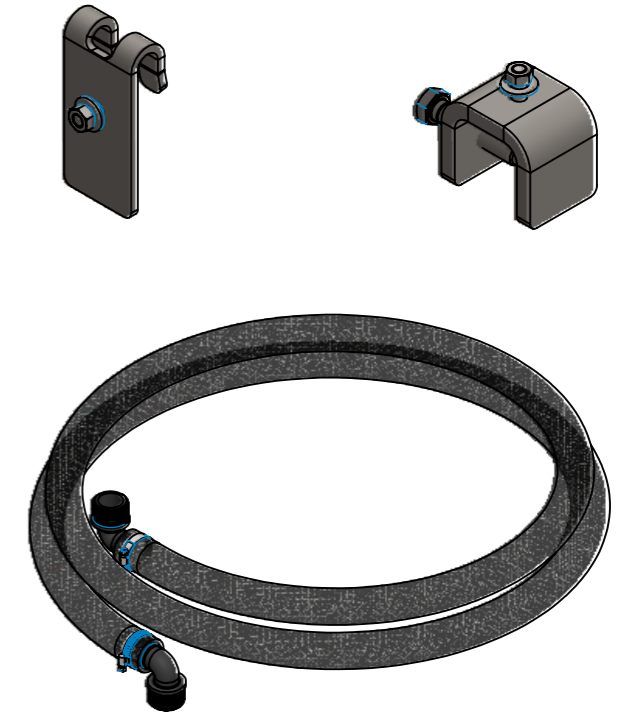
Wall mount for strong assembly Version with clamp



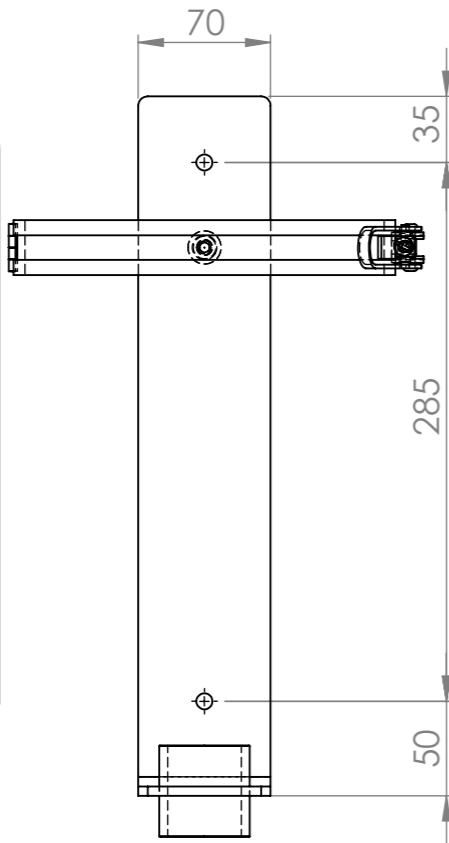
Wall mount for strong assembly Version with clamp and 3m PVC tube



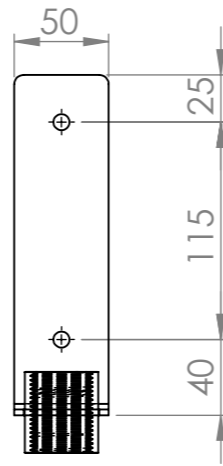
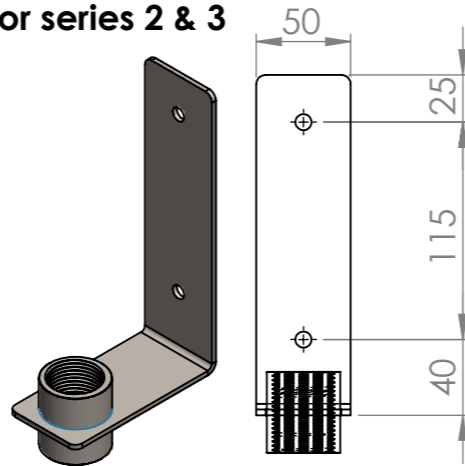
**Accessories for Wall mount assembly
Zubehör zur Montage der Wandhalterung**



Wall mount with clamp (for DV 7)



Wall mount for easy assembly Standard version for series 2 & 3



Wall mount for easy assembly with hook for hanging for series 2 & 3



Type Description Typenschlüssel	Article no. Artikel Nr.	Use for Adsorber Für Adsorber	Weight Gewicht [kg]	Specifications Eigenschaften	Connection Anschluss [G]
WH_oSL-2-3_SS_G1i	03.0000.80	vV/DV 2 & 3	0,4	SS 304	G 1"
WH_oSL-HK-2-3_SS_G1i	03.0000.89	vV/DV 2 & 3	0,5	SS 304, Hook for hanging	G 1"
WH_SL-3_SS_G1i	03.0000.56	vV/DV 3	1,0	SS 316L	G 1"
WH_SL-3_SS_SC3_G1i	03.0000.10	vV/DV 3	3,2	SS 216L, Clamp 108-110mm	G 1"
WH_oSL-5_SS_G1i	03.0000.90	vV/DV 5	1,5	SS 316L, Clamp, 3m PVC tube	G 1"
WH_SL-5_SS_G1i	03.0000.57	vV/DV 5	3,3	SS 316L, Clamp 150-154mm	G 1"
WH_SL-5_SS_SC3_G1i	03.0000.11	vV/DV 5	0,4	SS 316L, Clamp, 3m PVC tube	G 1"
WH_SL-7_SS_G114i	03.0000.58	DV 7	1,7	SS 316L, Clamp, 3m PVC tube	G 1-1/4"
WH_BG-SC3_PVC-PP_G1a	03.0000.92		0,3	3m PVC tube, PP fittings 90°	G 1"
WH_BG-HK15_SS	03.0000.91		0,7	Hook, SS 316L, M8	G 1"
WH_BG-ZW40_SS	03.0000.12		2,4	Clamping claw, SS 316L, M8	G 1"

GIEBEL FilTec GmbH <small>GIEBEL Adsorber - setting standards in operation drying</small>				Allgmein-toleranzen DIN ISO 2768-mK		Rohabmessung:	
a Komplette Überarbeitung 30.04.2018 HL				Datum Name		Material:	
b Erweiterte Überarbeitung 18.06.2018 DZ				Erstellt 21.01.2017 Heinrich Laas		Gewicht (kg):	
				Gepr.		Benennung:	
				Freig. 18.06.2018 Daniel Zinic		Accessories Wall Mount / Wandhalterung	
				GIEBEL FilTec GmbH www.giebel-adsorber.de info@giebel-adsorber.de		Artikelnummer:	
				Schutzvermerk ISO 16016 beachten		Status freigegeben Maßstab 1:4	
Rev Änderung				Datum Name		Format A3 Blatt / von 1 / 1	
				Identnummer:			