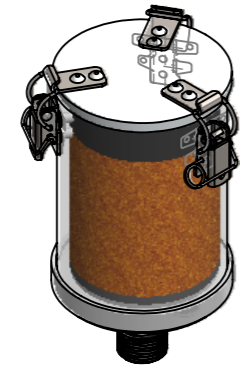




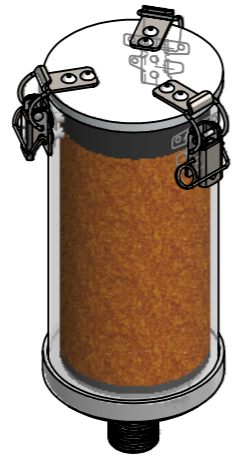
varioVENT 130-PA



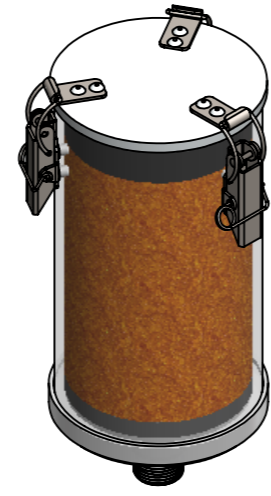
varioVENT 150-PA



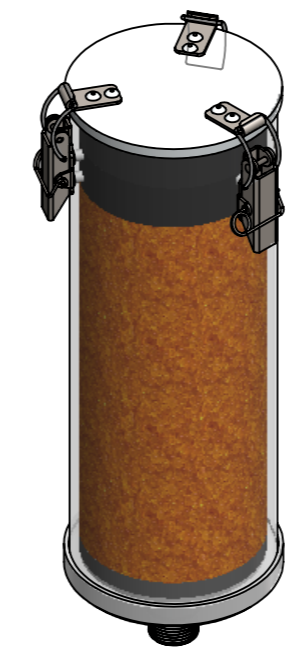
varioVENT 210-PA



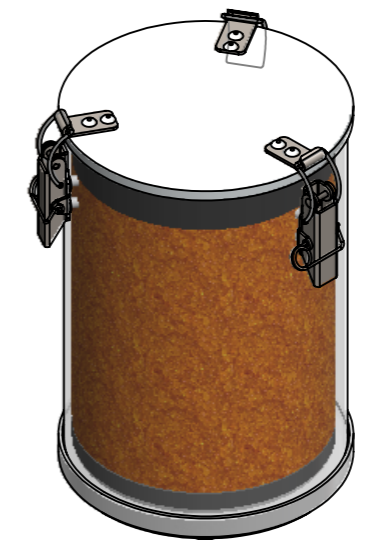
varioVENT 230-PA



varioVENT 310-PA



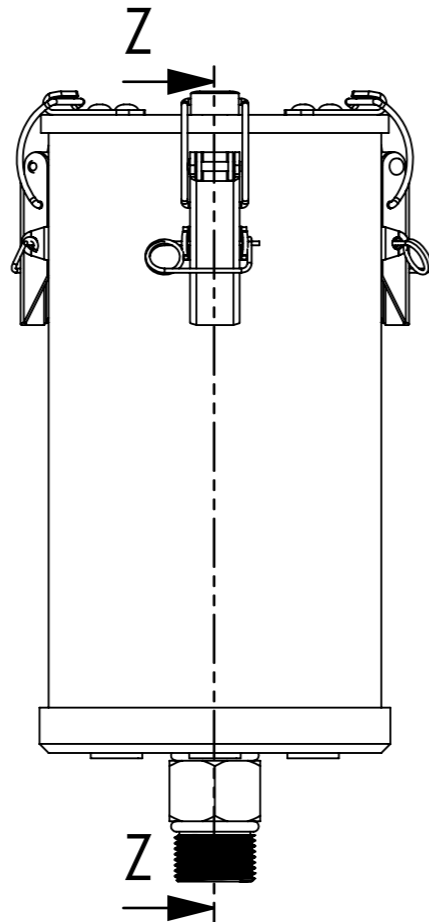
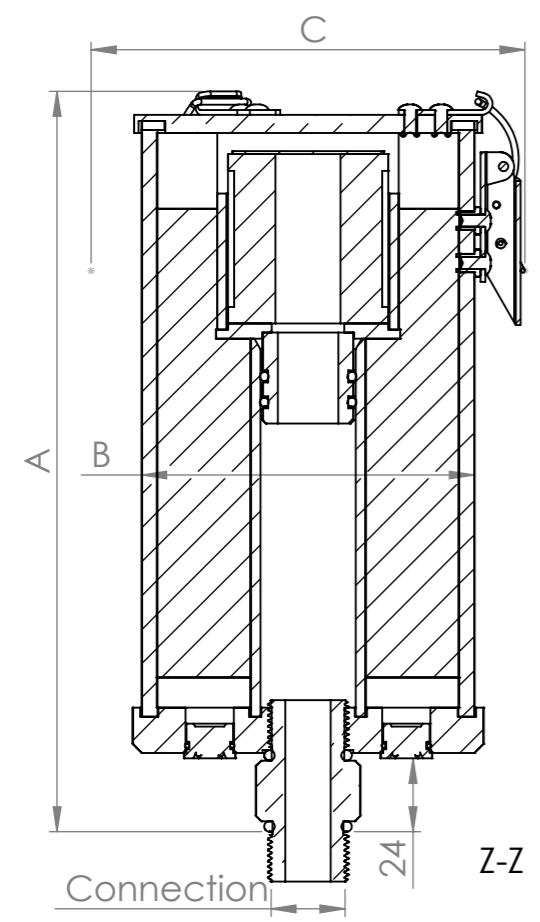
varioVENT 330-PA



varioVENT 510-PA



varioVENT 530-PA



Adsorber	Total weight/ Gewicht [kg]	Adsorbents weight/ Gewicht [kg]	A [mm]	B [mm]	C [mm]	Connection/ Anschluss
varioVENT 130-PA	0,2	0,08	107	60	65	G 1/4"; 3/8"; 1/2"; 3/4" M.
varioVENT 150-PA	0,3	0,15	151	60	65	G 1/4"; 3/8"; 1/2"; 3/4" M.
varioVENT 210-PA	1,0	0,3	173	90	128	G 1/2"; 3/4"; 1" M.
varioVENT 230-PA	1,3	0,5	231	90	128	G 1/2"; 3/4"; 1" M.
varioVENT 310-PA	1,9	0,8	245	110	149	G 1/2"; 3/4"; 1"; 1 1/4" M.
varioVENT 330-PA	2,6	1,3	345	110	149	G 1/2"; 3/4"; 1"; 1 1/4" M.
varioVENT 510-PA	3,6	2,0	260	150	187	G 1"; 1 1/4"; 1 1/2" M.
varioVENT 530-PA	5,3	3,1	360	150	187	G 1"; 1 1/4"; 1 1/2" M.

<p><b>GIEBEL FilTec GmbH</b> GIEBEL Adsorber setting standards in aeration drying</p>		<p>Allgemein-toleranzen DIN ISO 2768-mK</p>	<p>DIN 6 T1 - Proj.methode 1</p>	<p>Rohabmessung:</p>
<p>Datum</p> <p>Erstellt 23.11.2015</p> <p>Gepr.</p> <p>Freig. 26.01.2017</p>		<p>Name</p> <p>Julius Ovel</p> <p>Heinrich Laas</p>	<p>Material:</p> <p>Gewicht (kg):</p> <p>Benennung:</p> <p><b>VENT PA-R</b> Refillable / Wiederbefüllbar</p>	<p>Status freigegeben</p> <p>Format A3</p>
<p>Rev Änderung</p>		<p>Datum</p>	<p>Name</p> <p>GIEBEL FilTec GmbH www.giebel-adsorber.de info@giebel-adsorber.de</p>	<p>Artikelnummer:</p> <p>Maßstab 1:2,5</p> <p>Blatt / von 1 / 1</p>
		<p>Datum</p>	<p>Name</p> <p>Schutzvermerk ISO 16016 beachten</p>	<p>Identnummer:</p>

Weitergabe sowie Vervielfältigung dieses Dokuments, Vervielfältigung und Mitteilung seines Inhalts sind verboten, soweit nicht ausdrücklich gestattet.  
 Zuwiderhandlungen verpflichten zu Schadenersatz. Alle Rechte für den Fall der Patent-, Gebrauchsmuster- oder Geschmacksmarkenverletzung vorbehalten.