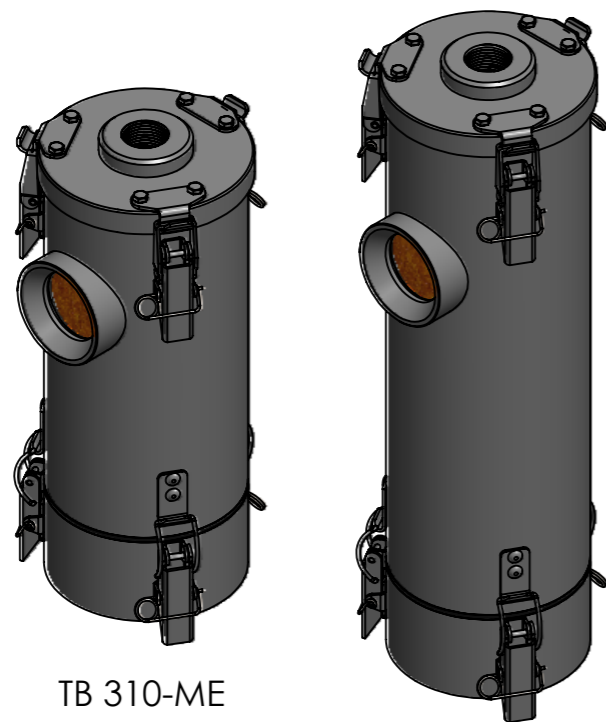
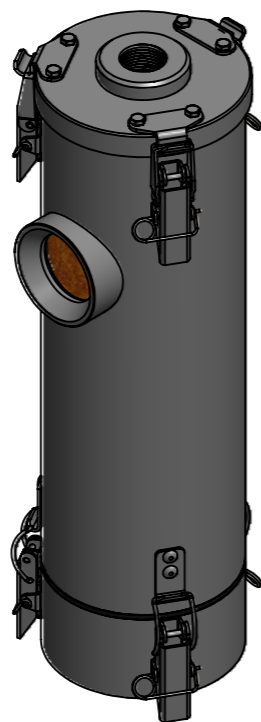


VARIO TB-ME

DIN EN 50216-5:2002 + A3:2006



TB 310-ME



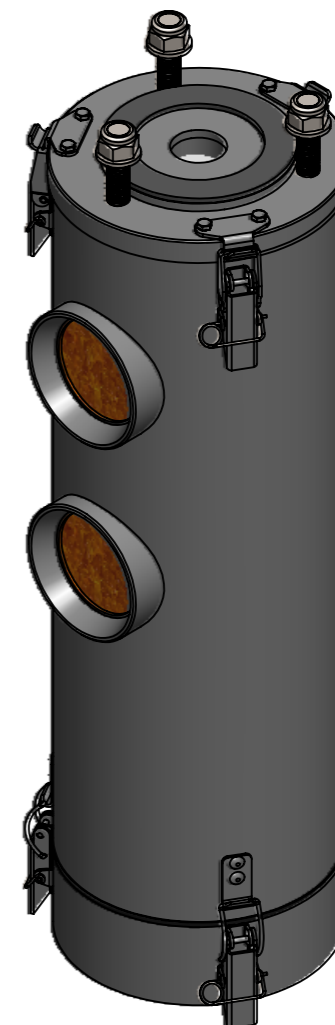
TB 330-ME



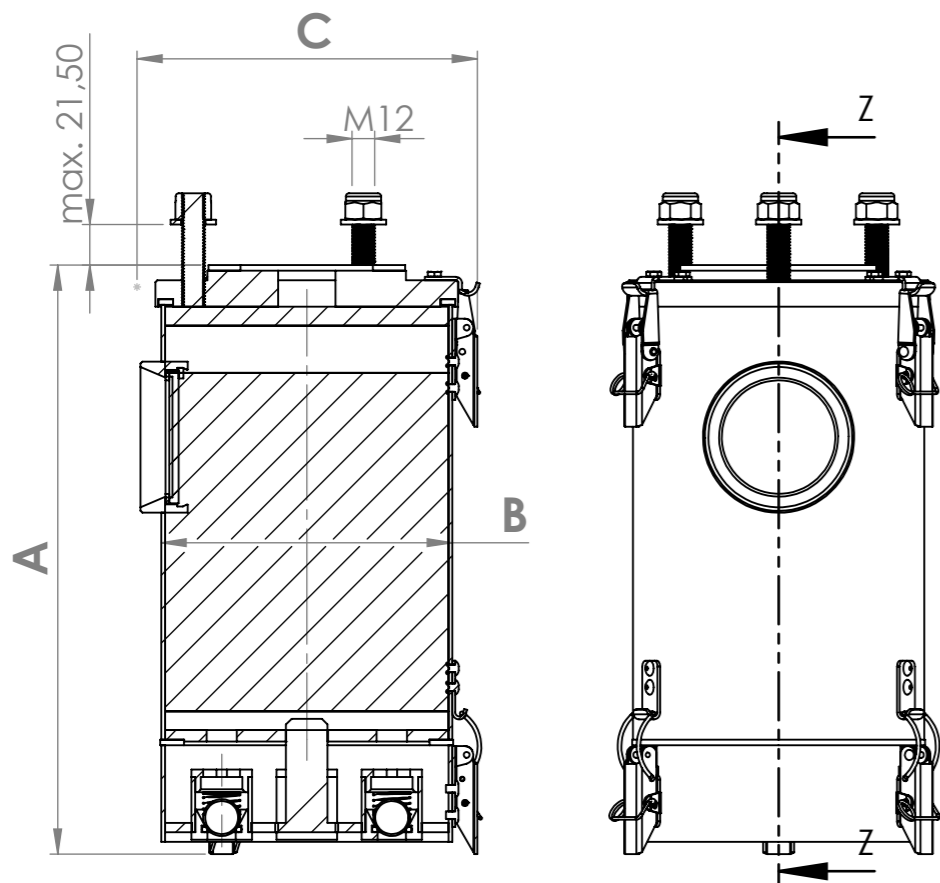
TB 510-ME



TB 530-ME



TB 560-ME



Adsorber	Article no. Artikel Nr.	Code / Typenschlüssel	Total weight Gewicht [kg]	Adsorbents weight Gewicht [kg]	A [mm]	B [mm]	C [mm]	Connection Anschluss
VARIO TB 310-ME	06.0005.12	DV TB 310-ME_F_11_V2_SA_DIN42567C-G34i	5,3	1,2	285	110	135	DIN 42567 C G 3/4" F.
VARIO TB 330-ME	06.0010.09	DV TB 330-ME_F_11_V2_SA_DIN42567C-G34i	6,5	1,8	385	110	135	DIN 42567 C G 3/4" F.
VARIO TB 510-ME	06.0015.09	DV TB 510-ME_F_22_V2_SA_DIN42562	10,3	2,9	305	155	180	DIN 42562
VARIO TB 530-ME	06.0020.09	DV TB 530-ME_F_22_V2_SA_DIN42562	12,4	4,0	405	155	180	DIN 42562
VARIO TB 560-ME	06.0030.28	DV TB 560-ME_F_22_V2_SA_DIN42562	14,8	5,6	505	155	180	DIN 42562

All seals/Dichtungen:
FKM

 GIEBEL FilTec GmbH <small>GIEBEL Adsorbent setting standards in precision drying</small>			Allgmein- toleranzen DIN ISO 2768-mK		 DIN 6 T1 - Proj.methode 1		Rohabmessung: Material: Gewicht (kg): Benennung: VARIO TB-ME Overview / Übersicht		
a	Maße aktualisiert	19.04.2018	DZ	Datum	Name	Artikelnummer:			
b	Überarbeitung	07.12.2018	DZ	Erstellt 24.11.2015	Jan Eckenfels	Status freigegeben			
				Gepr.		Maßstab Blatt / von			
				Freig.	07.12.2018	Daniel Zinic	Identnummer:		
				GIEBEL FilTec GmbH www.giebel-adsorber.de info@giebel-adsorber.de		1:4 1 / 1			
Rev	Änderung	Datum	Name	Schutzvermerk ISO 16016 beachten					