



DUO-VARIO
TB 310-PA



DUO-VARIO
TB 330-PA



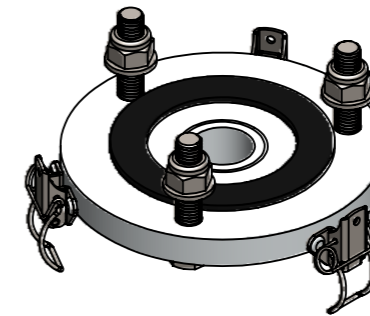
DUO-VARIO
TB 510-PA



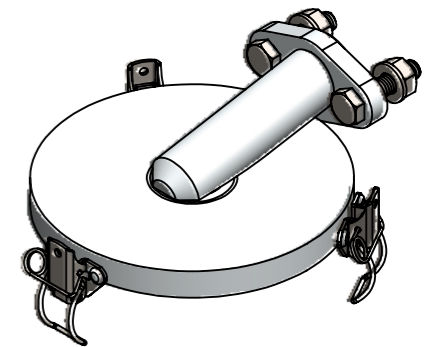
DUO-VARIO
TB 530-PA



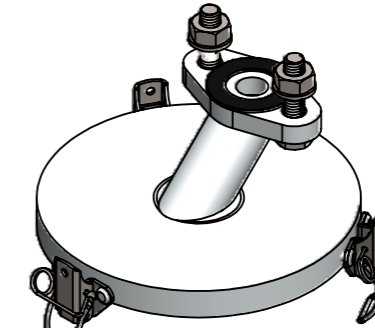
DUO-VARIO
TB 560-PA



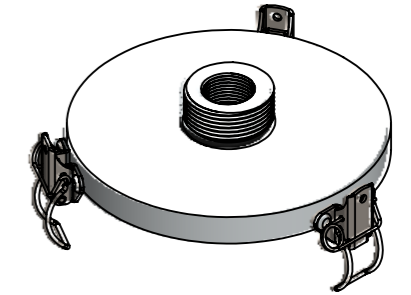
DIN 42562



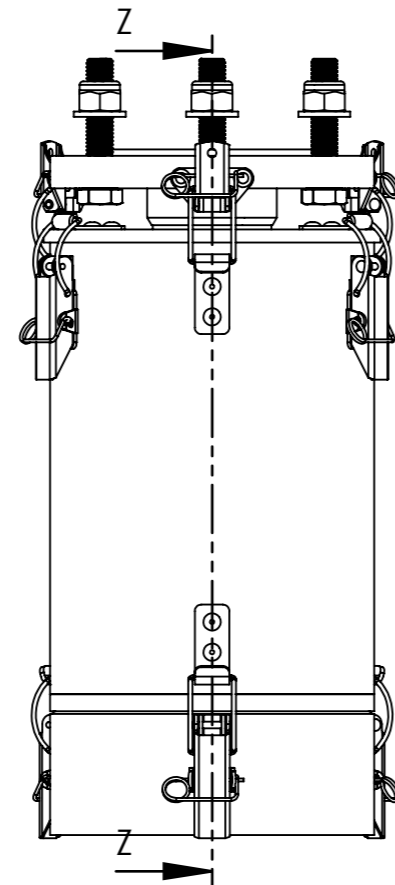
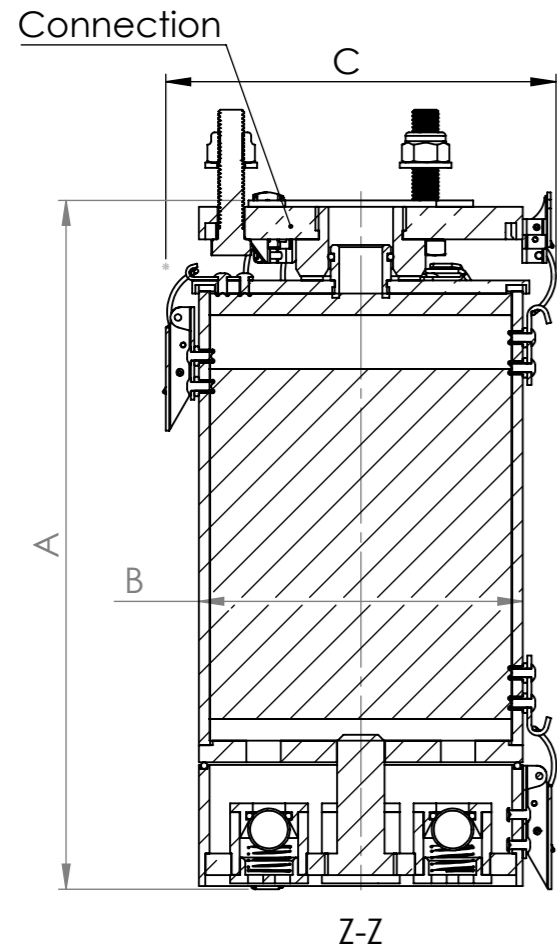
DIN 42567 A



DIN 42567 B



DIN 42567 C
G 1/2" ; G 3/4" ; G 1"



Adsorber	Total weight/ Gewicht [kg]	Adsorbents weight/ Gewicht [kg]	A [mm]	B [mm]	C [mm]	Connection/ Anschluss
DUO VARIO TB 310-PA	3,6	1,0	3,4	110	150	DIN 42562; DIN42567A/B/C
DUO VARIO TB 330-PA	4,3	1,5	404	110	150	DIN 42562; DIN42567A/B/C
DUO VARIO TB 510-PA	5,8	2,1	320	150	187	DIN 42562; DIN42567A/B/C
DUO VARIO TB 530-PA	7,4	3,3	440	150	187	DIN 42562; DIN42567A/B/C
DUO VARIO TB 560-PA	9,0	4,6	540	150	187	DIN 42562; DIN42567A/B/C

<p>GIEBEL FilTec GmbH GIEBEL Adsorber setting standards in aeration drying</p>	Allgmein- toleranzen DIN ISO 2768-mK	<p>DIN 6 T1 - Proj.methode 1</p>	Rohabmessung:	
	Datum Name	Erstellt 24.11.2015 Gepr. Jan Eckenfels Freig. 28.01.2017 Heinrich Laas	Material: Gewicht (kg): Benennung: VARIO TB PA-R Refillable / Wiederbefüllbar	
Rev Änderung	Datum	Name	Artikelnummer: www.giebel-adsorber.de info@giebel-adsorber.de	Status freigegeben Maßstab 1:3.5
			Schutzvermerk ISO 16016 beachten	Identnummer: Format A3 Blatt / von 1 / 1

Weitergabe sowie Vervielfältigung dieses Dokuments, Verwertung und Mitteilung seines Inhalts sind verboten, soweit nicht ausdrücklich gestattet.
 Zuwiderhandlungen verpflichten zu Schadenersatz. Alle Rechte für den Fall der Patent-, Gebrauchsmuster- oder Geschmacksmerkmalarbeit vorbehalten.