

DUO-VARIO
TB 300-PA



DUO-VARIO
TB 320-PA



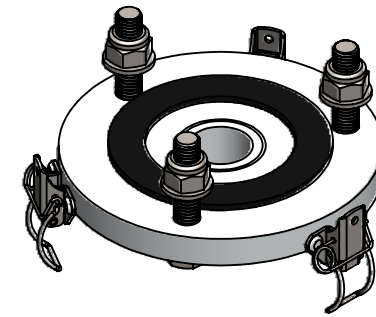
DUO-VARIO
TB 500-PA



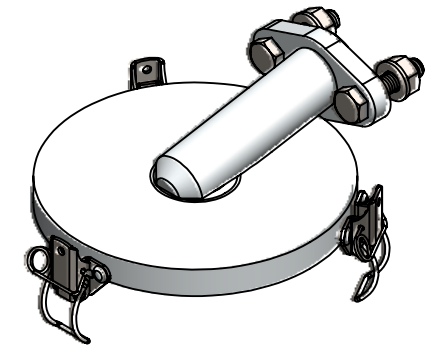
DUO-VARIO
TB 520-PA



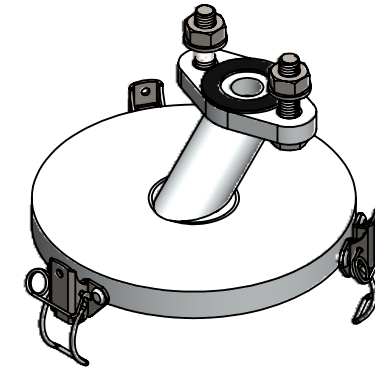
DUO-VARIO
TB 550-PA



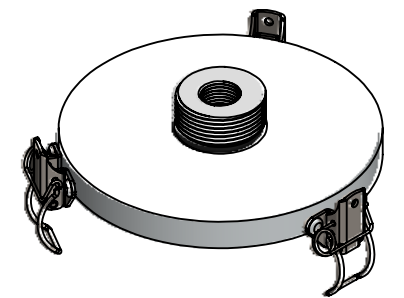
DIN 42562



DIN 42567 A

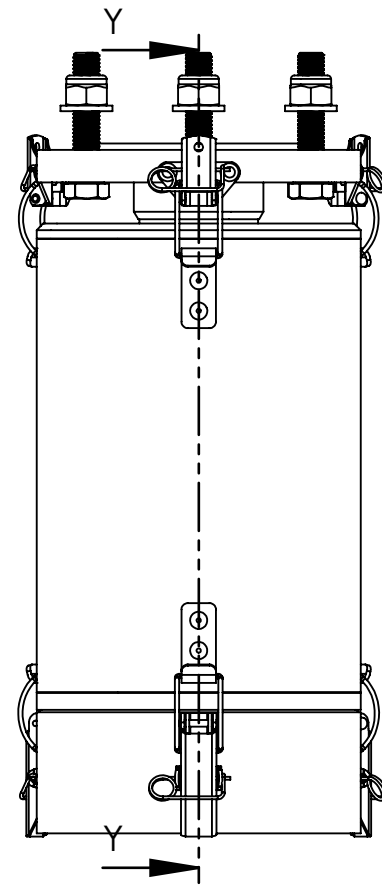
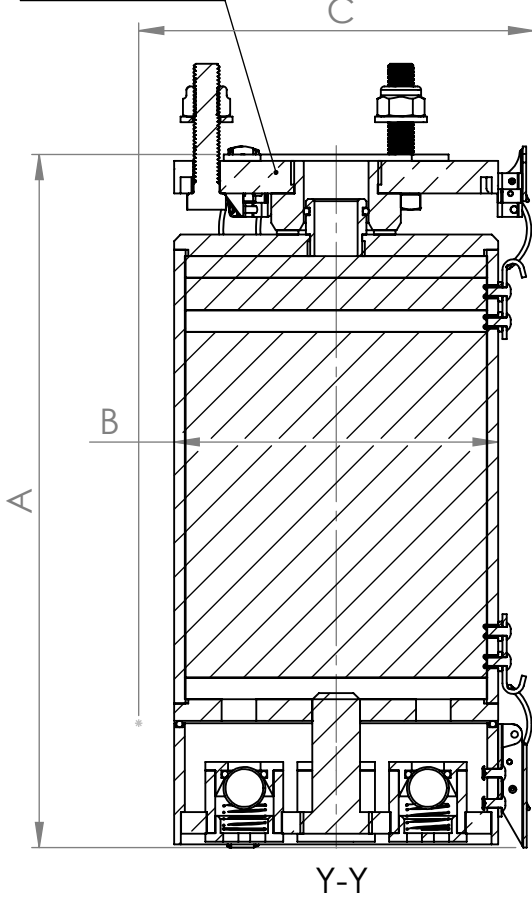


DIN 42567 B



DIN 42567 C
G 1/2" ; G 3/4" ; G 1"

Connection



Adsorber	Total weight/ Gewicht [kg]	Adsorbents weight/ Gewicht [kg]	A [mm]	B [mm]	C [mm]	Connection/ Anschluss
DUO VARIO TB 300-PA	3,3	0,9	305	110	150	DIN 42562; DIN42567A/B/C
DUO VARIO TB 320-PA	4,1	1,6	405	110	150	DIN 42562; DIN42567A/B/C
DUO VARIO TB 500-PA	5,6	2,1	322	150	187	DIN 42562; DIN42567A/B/C
DUO VARIO TB 520-PA	7,3	3,5	442	150	187	DIN 42562; DIN42567A/B/C
DUO VARIO TB 550-PA	8,7	4,6	542	150	187	DIN 42562; DIN42567A/B/C

<p>GIEBEL FilTec GmbH GIEBEL Adsorber setting standards in aeration drying</p>			<p>Allgemein- toleranzen DIN ISO 2768-mK</p>		<p>DIN 6 T1 - Proj.methode 1</p>		<p>Rohabmessung:</p>	
			<p>Datum</p>		<p>Name</p>		<p>Material:</p>	
			<p>Erstellt 24.11.2015</p>		<p>Jan Eckenfels</p>		<p>Gewicht (kg):</p>	
			<p>Gepr.</p>				<p>Benennung:</p>	
			<p>Freig. 28.01.2017</p>		<p>Heinrich Laas</p>		<p>VARIO TB PA-D Disposable Cartridge / Einweg-Kartusche</p>	
			<p>GIEBEL FilTec GmbH www.giebel-adsorber.de info@giebel-adsorber.de</p>				<p>Artikelnummer:</p>	
			<p>Rev Änderung</p>		<p>Datum</p>		<p>Status freigegeben</p>	
			<p>Name</p>		<p>Schutzvermerk ISO 16016 beachten</p>		<p>Format A3</p>	
					<p>Identnummer:</p>		<p>Maßstab 1:3.5</p>	
							<p>Blatt / von 1 / 1</p>	