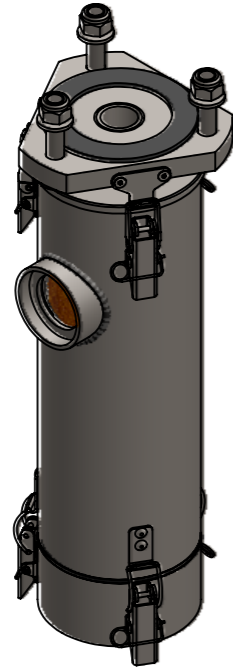


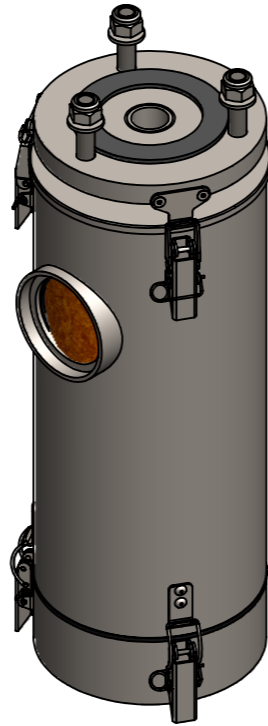
DUO-VARIO
TB 310-ME



DUO-VARIO
TB 330-ME



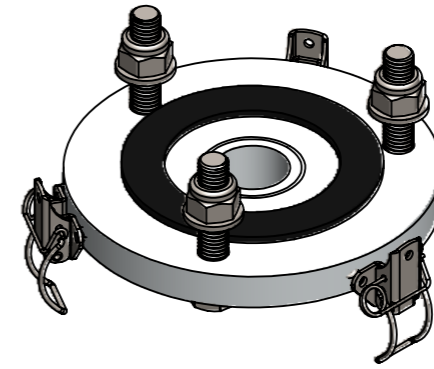
DUO-VARIO
TB 510-ME



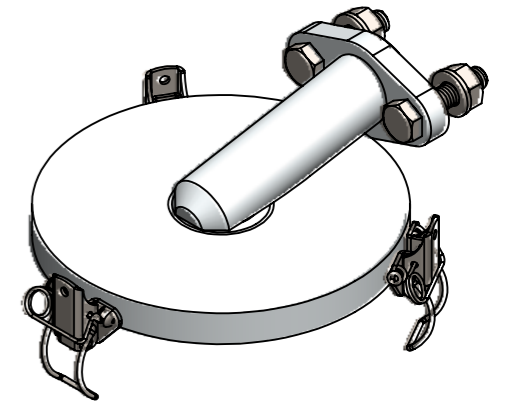
DUO-VARIO
TB 530-ME



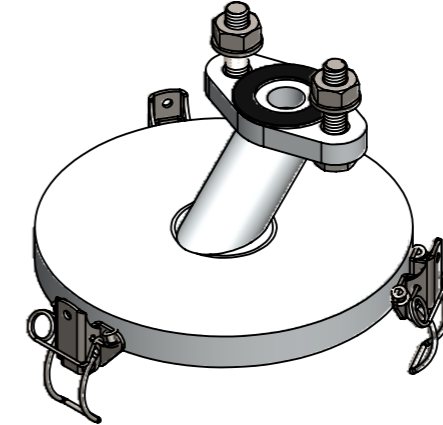
DUO-VARIO
TB 560-ME



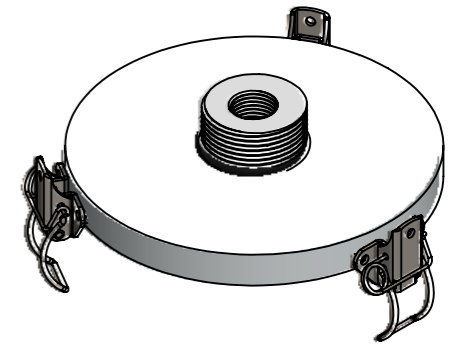
DIN 42562



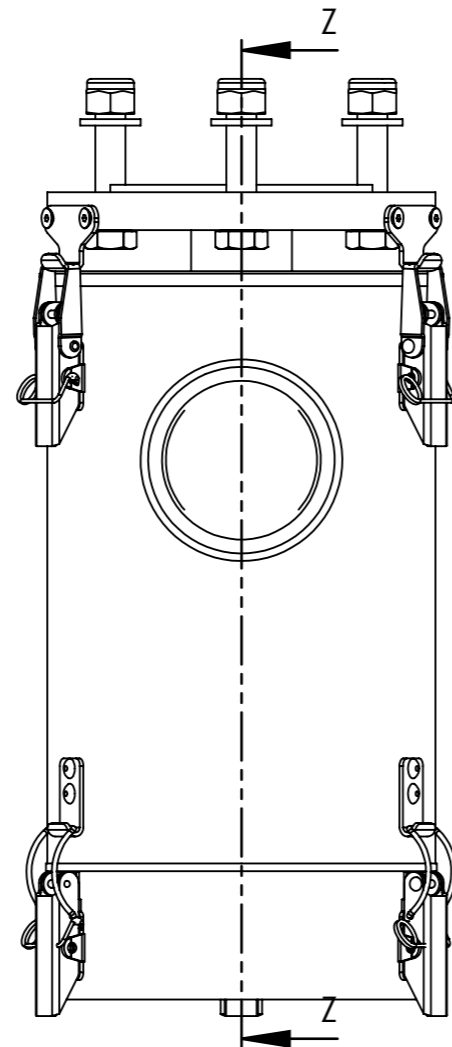
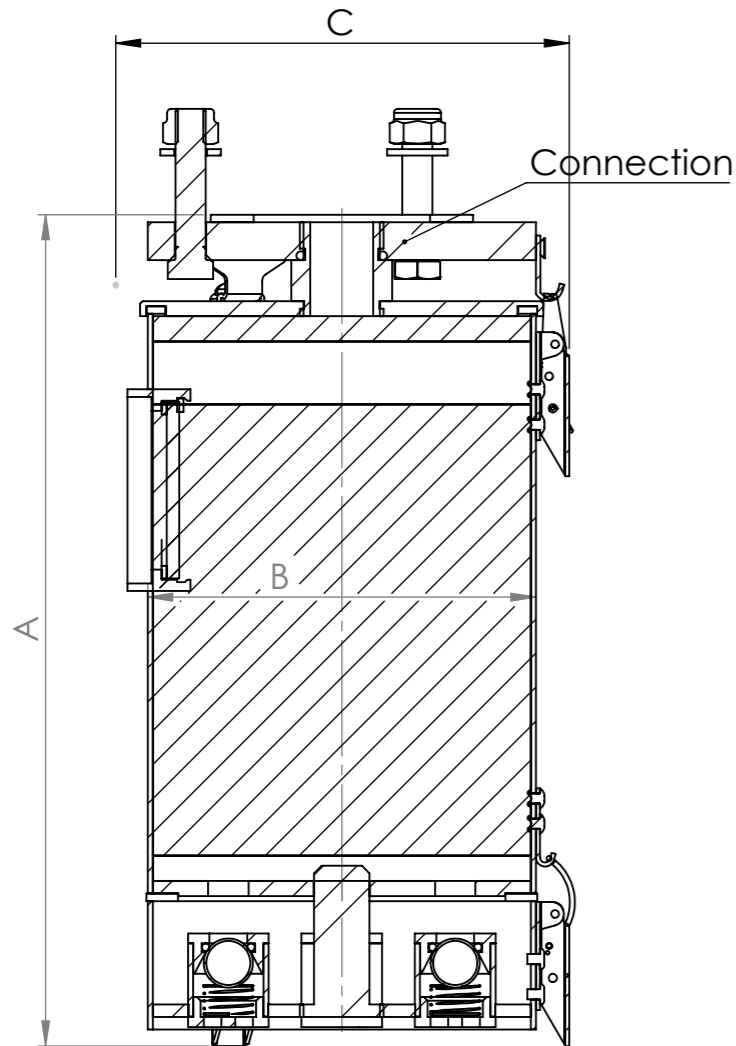
DIN 42567 A



DIN 42567 B



DIN 42567 C
G 1/2" ; G 3/4" ; G 1"



Adsorber	Total weight/ Gewicht [kg]	Adsorbents weight/ Gewicht [kg]	A [mm]	B [mm]	C [mm]	Connection/ Anschluss
DUO VARIO TB 310-ME	6,4	1,0	301	108	150	DIN 42562; 42567A/B/C
DUO VARIO TB 330-ME	7,5	1,6	401	108	150	DIN 42562; 42567A/B/C
DUO VARIO TB 510-ME	11,1	2,7	331	154	196	DIN 42562; 42567A/B/C
DUO VARIO TB 530-ME	13,1	3,8	431	154	196	DIN 42562; 42567A/B/C
DUO VARIO TB 560-ME	15,3	5,3	531	154	196	DIN 42562; 42567A/B/C

GIEBEL FilTec GmbH <small>GIEBEL Adsorber - setting standards in aeration drying</small>			Allgmein- toleranzen DIN ISO 2768-mK		DIN 6 T1 - Proj.methode 1		Rohabmessung: Material: Gewicht (kg):	
a	BR, Gewichte aktualisiert	04.04.2018	DZ	Datum	Name	Benennung: VARIO TB-ME Adsorber Overview		
				Erstellt 24.11.2015	Jan Eckenfels	Artikelnummer:		
				Gepr.		Status freigegeben		
				Freig. 04.04.2018	Daniel Zinic	Maßstab 1:2.5		
				GIEBEL FilTec GmbH www.giebel-adsorber.de info@giebel-adsorber.de		Format A3 Blatt / von		
Rev	Änderung	Datum	Name	Schutzvermerk ISO 16016 beachten		Identnummer:		