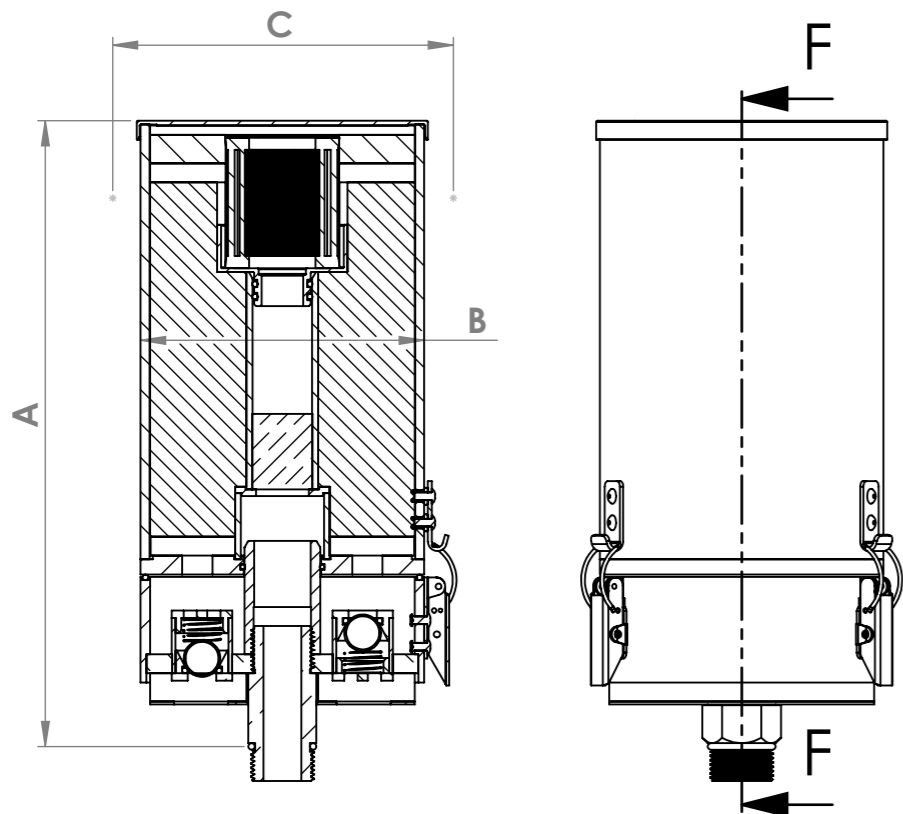


Weitergabe sowie Vervielfältigung dieses Dokuments, Vervielfältigung und Mitteilung seines Inhalts sind verboten, soweit nicht ausdrücklich gestattet.
 Zuwiderhandlungen verpflichten zu Schadenersatz. Alle Rechte für den Fall der Patent-, Gebrauchsmuster- oder Geschmacksmarkenverletzung vorbehalten.



Adsorber	Article no. Artikel Nr.	Code / Typenschlüssel	Total weight Gewicht [kg]	Silicagel weight Gewicht [kg]	Seal Dichtung	A [mm]	B [mm]	C [mm]	Connection Anschluss
DUO-VARIO 300-PA	07.0001.19	DV 300-PA_N_11_P3_SA_G1a	2,2	0,8	NBR	305	110	140	BSP G1"
	07.0001.13	DV 300-PA_N_11_P3_SA_G34a	2,2	0,8	NBR	305	110	140	BSP G3/4"
	07.0001.16	DV 300-PA_N_11_P3_SA_G114a	2,3	0,8	NBR	305	110	140	BSP G1 1/4"
DUO-VARIO 320-PA	07.0001.18	DV 300-PA_F_11_P3_SA_G1a	2,2	0,8	FKM	305	110	140	BSP G1"
	07.0001.02	DV 320-PA_N_11_P3_SA_G1a	3,0	1,3	NBR	395	110	140	BSP G1"
	07.0001.12	DV 320-PA_N_11_P3_SA_G34a	3,0	1,3	NBR	395	110	140	BSP G3/4"
DUO-VARIO 500-PA	07.0001.17	DV 320-PA_N_11_P3_SA_G114a	3,1	1,3	NBR	395	110	140	BSP G1 1/4"
	07.0000.27	DV 320-PA_F_11_P3_SA_G1a	3,0	1,3	FKM	395	110	140	BSP G1"
	07.0000.26	DV 320-PA_F_20_P3_SA_G1a	3,0	1,3	FKM	395	110	140	BSP G1"
DUO-VARIO 520-PA	08.0000.50	DV 500-PA_N_22_P3_SA_G1a	4,4	2,2	NBR	335	150	190	BSP G1"
	08.0000.40	DV 500-PA_N_22_P3_SA_G114a	4,5	2,2	NBR	335	150	190	BSP G1 1/4"
	08.0000.49	DV 500-PA_F_22_P3_SA_G1a	4,4	2,2	FKM	335	150	190	BSP G1"
DUO-VARIO 550-PA	08.0002.24	DV 500-PA_F_40_P3_SA_G1a	4,4	2,2	FKM	335	150	190	BSP G1"
	08.0000.52	DV 520-PA_N_22_P3_SA_G1a	5,8	3,3	NBR	435	150	190	BSP G1"
	08.0002.32	DV 520-PA_F_22_P3_SA_G1a	5,8	3,3	FKM	435	150	190	BSP G1"
DUO-VARIO 550-PA	08.0002.27	DV 520-PA_F_40_P3_SA_G1a	5,8	3,3	FKM	435	150	190	BSP G1"
	08.0000.54	DV 550-PA_N_22_P3_SA_G1a	7,2	4,5	NBR	535	150	190	BSP G1"
	08.0002.33	DV 550-PA_F_22_P3_SA_G1a	7,2	4,5	FKM	535	150	190	BSP G1"
	08.0000.63	DV 550-PA_F_40_P3_SA_G1a	7,2	4,5	FKM	535	150	190	BSP G1"

GIEBEL FilTec GmbH <small>GIEBEL Adsorber setting standards in aeration drying</small>		Allgmein- toleranzen DIN ISO 2768-mK	DIN 6 T1 - Proj.methode 1	Rohabmessung: Material: Gewicht (kg): Benennung: VARIO PA-D Disposable / Nicht wiederbefüllbar
	Datum	Name		Artikelnummer: Status freigegeben Maßstab Blatt / von
	Erstellt 13.11.2015	Julius Ovel		
	Gepr.			Identnummer: 1:5 1 / 1
	Freig. 26.11.2018	Daniel Zinic		
	GIEBEL FilTec GmbH www.giebel-adsorber.de info@giebel-adsorber.de			
Rev	Änderung	Datum	Name	Schutzvermerk ISO 16016 beachten Identnummer: