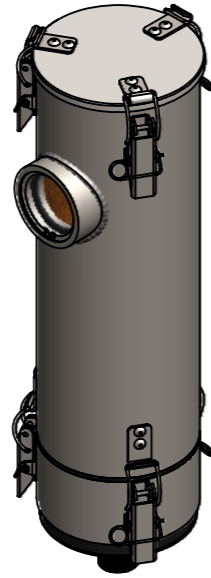




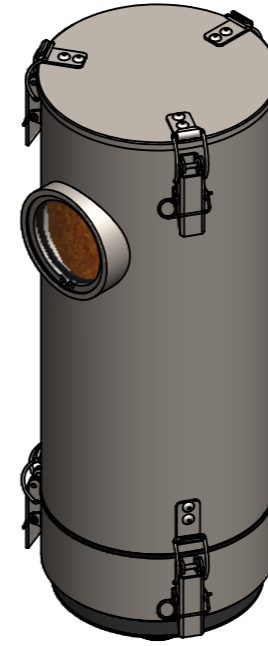
DUO-VARIO
310-ME



DUO-VARIO
330-ME



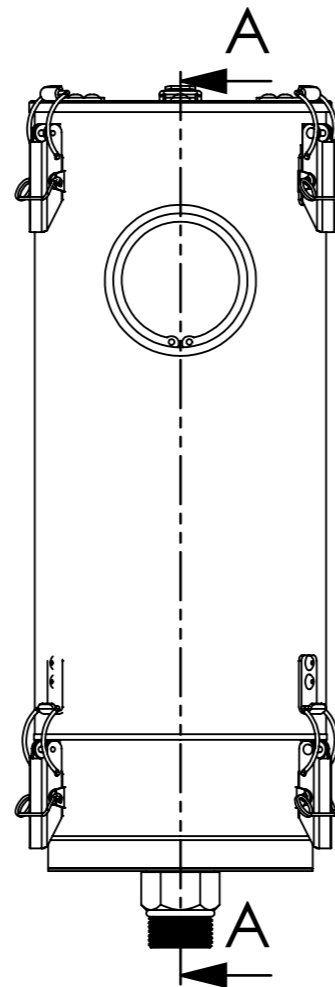
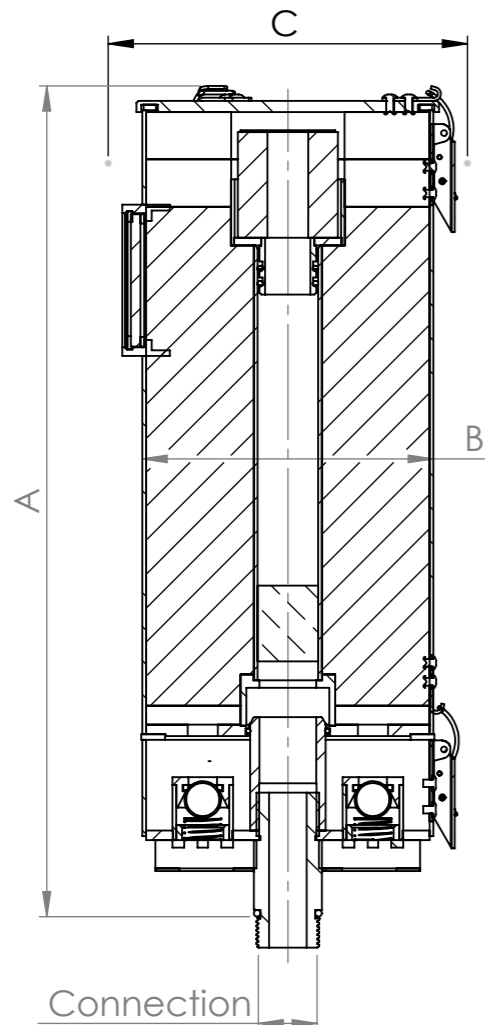
DUO-VARIO
510-ME



DUO-VARIO
530-ME



DUO-VARIO
560-ME



Adsorber	Total weight/ Gewicht [kg]	Adsorbents weight/ Gewicht [kg]	A [mm]	B [mm]	C [mm]	Connection/ Anschluss
DUO-VARIO 310-ME	4,8	0,9	312	108	147	G 1"
DUO-VARIO 330-ME	6,1	1,4	412	108	147	G 1"
DUO-VARIO 510-ME	9,3	2,6	344	154	196	G 1"
DUO-VARIO 530-ME	11,5	3,6	444	154	196	G 1"
DUO-VARIO 560-ME	13,8	5,0	544	154	196	G 1"

GIEBEL FilTec GmbH <small>GIEBEL Adsorber setting standards in operation drying</small>			Allgmein- toleranzen DIN ISO 2768-mK		DIN 6 T1 - Proj.methode 1		Rohabmessung: Material: Gewicht (kg):	
a	aktualisiert, 700 Reihe entfernt	28.03.2018	DZ	Datum	Name	Benennung: VARIO ME Adsorber Overview		
				Erstellt	Julius Ovel	Artikelnummer:		
				Gepr.		Status freigegeben		
				Freig.	Daniel Zinic	Maßstab		
				GIEBEL FilTec GmbH www.giebel-adsorber.de info@giebel-adsorber.de		Format A3		
Rev	Änderung	Datum	Name	Schutzvermerk ISO 16016 beachten		Blatt / von 1 / 1		
				Identnummer:		1:3		