



DUO-VARIO
300-ME



DUO-VARIO
320-ME



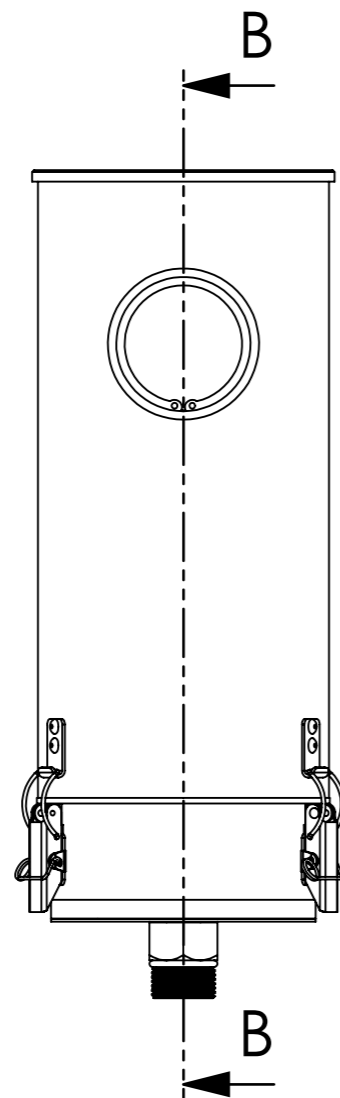
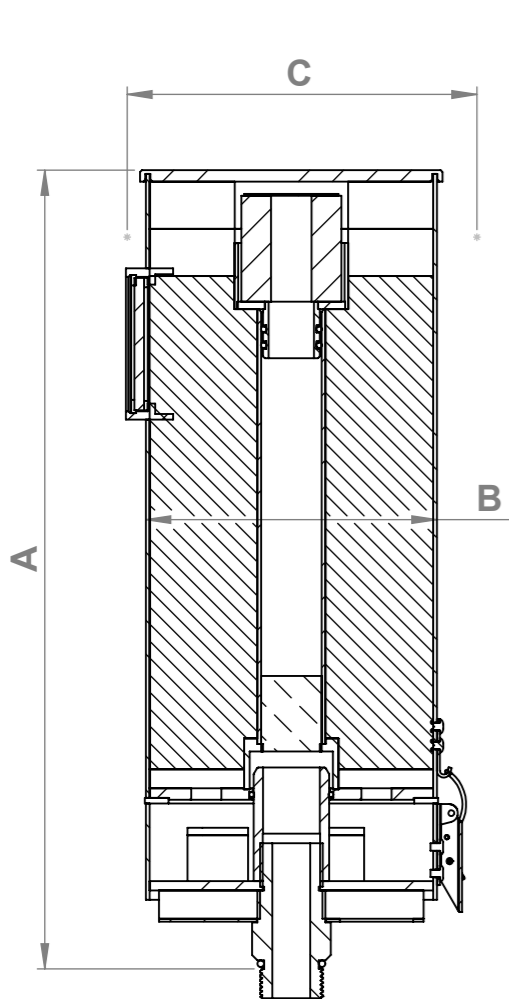
DUO-VARIO
500-ME




DUO-VARIO
520-ME



DUO-VARIO
550-ME



Adsorber	Article no. / Artikel Nr.	Code / Typenschlüssel	Total weight / Gewicht [kg]	Adsorbents weight / Gewicht [kg]	A [mm]	B [mm]	C [mm]	Connection / Anschluss
DUO-VARIO 300-ME	07.0001.27	DV 300-ME_F_11_SA_G1α	4,9	0,9	294	108	147	G 1"
DUO-VARIO 320-ME	07.0001.46	DV 320-ME_F_11_SA_G1α	6,1	1,4	394	108	147	G 1"
DUO-VARIO 500-ME	08.0003.00	DV 500-ME_F_22_SA_G1α	9,1	2,6	318	154	196	G 1"
DUO-VARIO 520-ME	08.0003.28	DV 520-ME_F_22_SA_G1α	11,3	3,6	418	154	196	G 1"
DUO-VARIO 550-ME	08.0003.29	DV 550-ME_F_22_SA_G1α	13,7	5,0	518	154	196	G 1"

 GIEBEL FilTec GmbH <small>GIEBEL Adsorber setting standards in aeration drying</small>			Allgmein- toleranzen DIN ISO 2768-mK		 DIN 6 T1 - Proj.methode 1		Rohabmessung: Material: Gewicht (kg):	
Datum Erstellt 25.05.2018 Gepr. Freig. 25.05.2018			Name Daniel Zinic		Benennung: VARIO ME-D Adsorber Overview			
GIEBEL FilTec GmbH www.giebel-adsorber.de info@giebel-adsorber.de			Artikelnummer:		Status freigegeben Maßstab 1:3		Format A3 Blatt / von 1 / 1	
Rev Änderung			Datum		Name		Schutzvermerk ISO 16016 beachten Identnummer:	