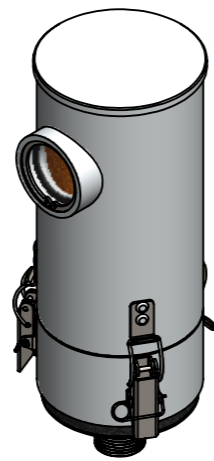
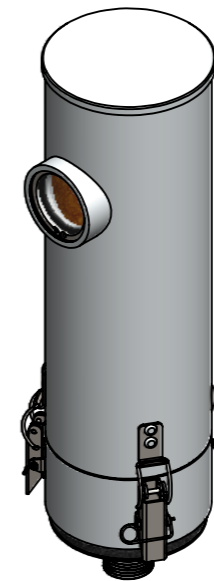


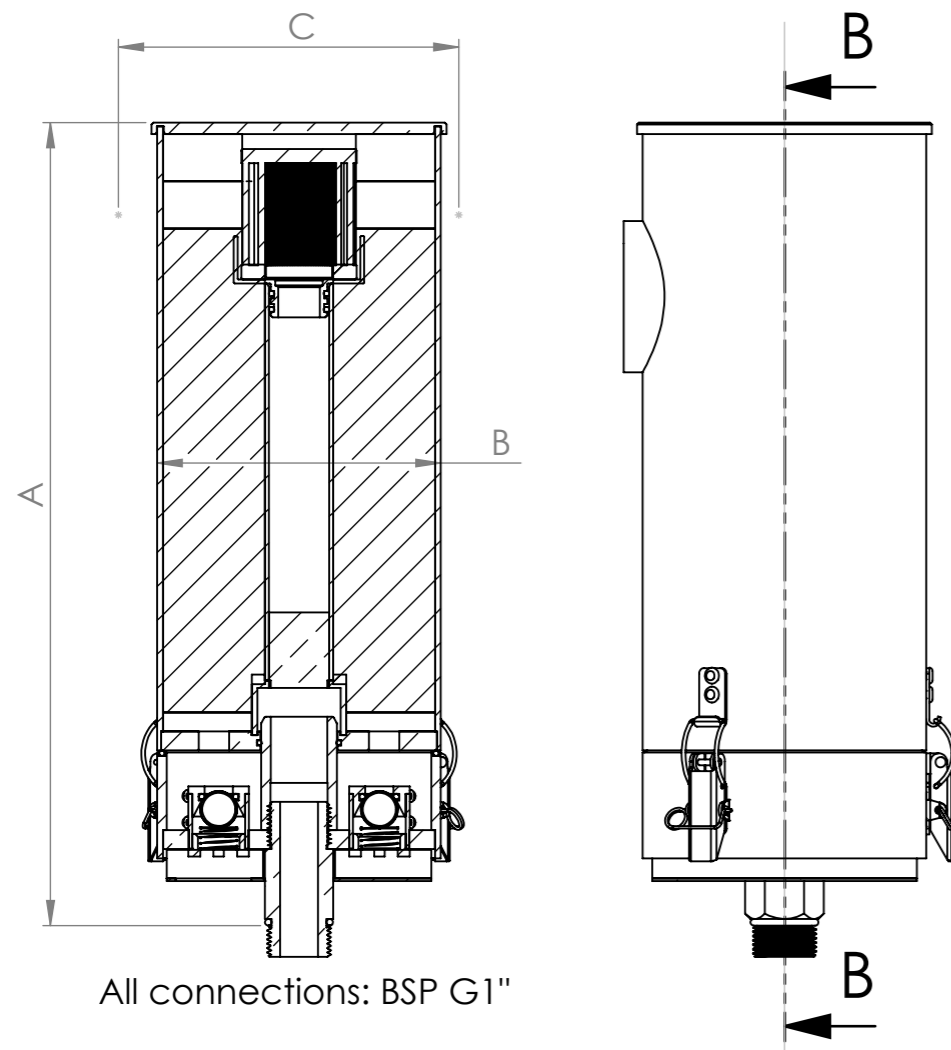
VARIO MA-D



DV 300-MA



DV 320-MA



Adsorber	Article no. / Artikel Nr.	Code / Typenschlüssel	Valves Ventile	Total weight / Gewicht [kg]	Adsorbents weight / Gewicht [kg]	A [mm]	B [mm]	C [mm]
VARIO 300-MA	07.0007.58	DV 300-MA_F_11_P3_SA_G1a	1x IN / 1x OUT	3,0	0,9	296	110	147
VARIO 320-MA	07.0007.53	DV 320-MA_F_11_P3_SA_G1a	1x IN / 1x OUT	3,8	1,3	396	110	147

All Seals / Dichtungen: FKM

		Allgmein- toleranzen DIN ISO 2768-mK				Rohabmessung:	
		Datum		Name		Material:	
		Erstellt 28.05.2018		Daniel Zinic		Gewicht (kg):	
		Gepr.				Benennung:	
		Freig. 30.07.2019		Daniel Zinic		VARIO MA-D	
						Adsorber Overview	
				GIEBEL FilTec GmbH		Artikelnummer:	
				www.giebel-adsorber.de		Status freigegeben	
				info@giebel-adsorber.de		Maßstab	
Rev Änderung		Datum		Name		Blatt / von	
				Schutzvermerk ISO 16016 beachten		Identnummer:	
						1:5	
						1 / 1	