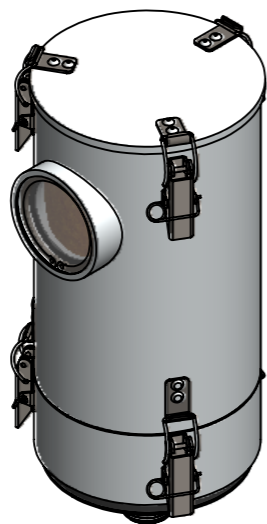




DUO-VARIO 310-MA



DUO-VARIO 330-MA



DUO-VARIO 510-MA



DUO-VARIO 530-MA



DUO-VARIO 560-MA



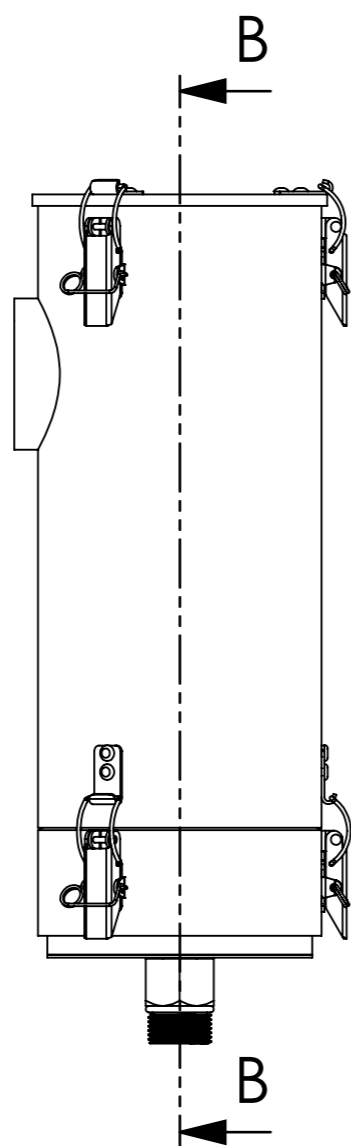
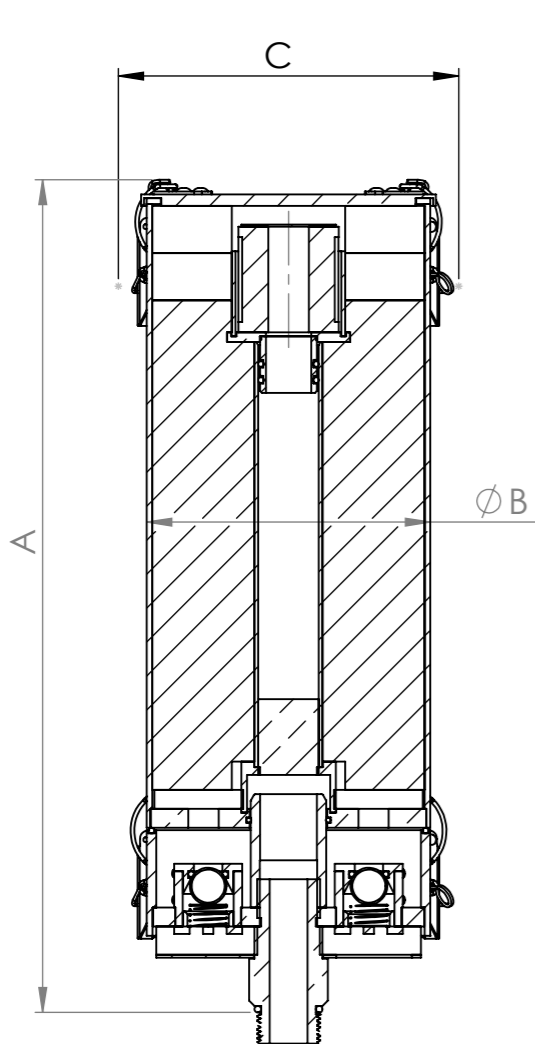
DUO-VARIO 730-MA



DUO-VARIO 760-MA



DUO-VARIO 790-MA



Adsorber	Total weight/ Gewicht [kg]	Adsorbents weight/ Gewicht [kg]	A [mm]	B [mm]	C [mm]	Connection/ Anschluss
DUO-VARIO 310-MA	3,0	0,9	310	110	147	G 1/2"; 3/4"; 1"; 1 1/4" M.
DUO-VARIO 330-MA	3,9	1,3	410	110	147	G 1/2"; 3/4"; 1"; 1 1/4" M.
DUO-VARIO 510-MA	5,7	2,3	341	150	192	G 1"; 1 1/4"; 1 1/2" M.
DUO-VARIO 530-MA	7,1	3,0	441	150	192	G 1"; 1 1/4"; 1 1/2" M.
DUO-VARIO 560-MA	8,7	4,2	541	150	192	G 1"; 1 1/4"; 1 1/2" M.
DUO-VARIO 730-MA	11,0	5,4	444	190	235	G 1"; 1 1/4"; 1 1/2" M.
DUO-VARIO 760-MA	13,8	7,5	544	190	235	G 1"; 1 1/4"; 1 1/2" M.
DUO-VARIO 790-MA	16,5	9,6	644	190	235	G 1"; 1 1/4"; 1 1/2" M.

<p>GIEBEL FilTec GmbH GIEBEL Adsorber setting standards in aeration drying</p>			<p>Allgemein-toleranzen DIN ISO 2768-mK</p>		<p>DIN 6 T1 - Proj.methode 1</p>		<p>Rohabmessung:</p>	
<p>Datum</p>			<p>Name</p>		<p>Erstellt 17.11.2015</p>		<p>Material:</p>	
<p>Gepr.</p>			<p>Name</p>		<p>Gepr.</p>		<p>Gewicht (kg):</p>	
<p>Freig. 23.01.2017</p>			<p>Name</p>		<p>Freig. 23.01.2017</p>		<p>Benennung:</p>	
<p>GIEBEL FilTec GmbH www.giebel-adsorber.de info@giebel-adsorber.de</p>			<p>Benennung:</p>		<p>Freig. 23.01.2017</p>		<p>VARIO MA Adsorber Overview</p>	
<p>Rev Änderung</p>			<p>Datum</p>		<p>Name</p>		<p>Artikelnummer:</p>	
<p>Datum</p>			<p>Name</p>		<p>Identnummer:</p>		<p>Status freigegeben</p>	
<p>Name</p>			<p>Identnummer:</p>		<p>Maßstab</p>		<p>Format A3</p>	
<p>Schutzvermerk ISO 16016 beachten</p>			<p>Identnummer:</p>		<p>1:5</p>		<p>Blatt / von 1 / 1</p>	