



DUO-VARIO  
VG 320-PA



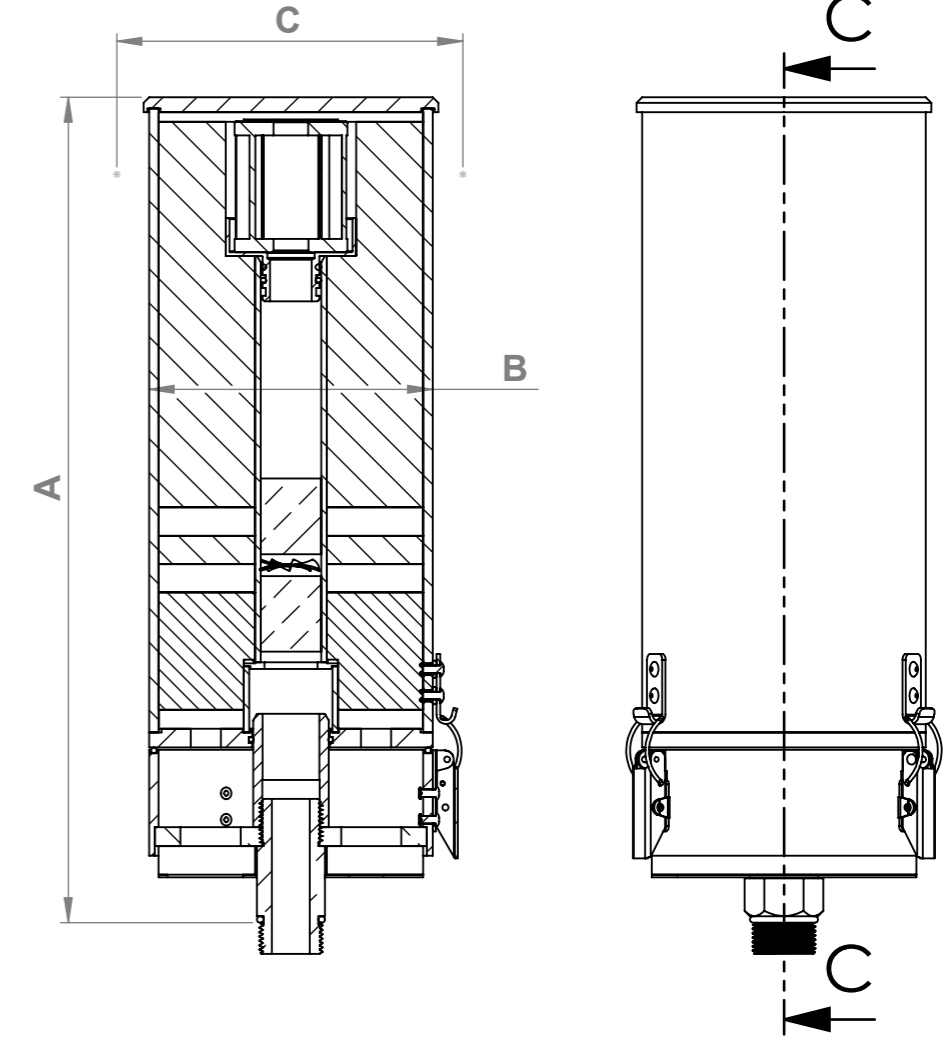
DUO-VARIO  
VG 320-PA  
(G 3/4")



DUO-VARIO  
VG 520-PA



DUO-VARIO  
VG 550-PA



Adsorber	Article no. / Artikel Nr.	Code / Typenschlüssel	Total weight / Gewicht [kg]	Active carbon weight / Aktivkohle Gewicht [kg]	A [mm]	B [mm]	C [mm]	Connection / Anschluss
DUO-VARIO VG 320-PA	07.0001.56	DV VG 320-PA_N_00_G1_SA_G1a	2,6	0,6	400	110	142	G 1"
DUO-VARIO VG 320-PA (G3/4")	07.0001.23	DV VG 320-PA_N_00_G1_SA_G34a	2,6	0,6	400	110	142	G 3/4"
DUO-VARIO VG 520-PA	08.0002.02	DV VG 520-PA_N_00_G1_SA_G1a	4,8	1,4	437	150	182	G 1"
DUO-VARIO VG 550-PA	08.0002.08	DV VG 550-PA_N_00_G1_SA_G1a	5,9	2,2	537	150	182	G 1"

Weitergabe sowie Vervielfältigung dieses Dokuments, Verwertung und Mitteilung seines Inhalts sind verboten, soweit nicht ausdrücklich gestattet.  
 Zuwiderhandlungen verpflichten zu Schadensersatz. Alle Rechte für den Fall der Patent-, Gebrauchsmuster- oder Geschmacksmustereintragung vorbehalten.

 <b>GIEBEL FilTec GmbH</b> <small>GIEBEL Adsorber - setting standards in aeration drying</small>			Allgmein- toleranzen DIN ISO 2768-mK		 DIN 6 T1 - Proj.methode 1		Rohabmessung: Material: Gewicht (kg):	
Datum Erstellt 04.07.2018 Gepr. Freig. 04.07.2018			Name Daniel Zinic		Benennung: <b>VARIO VG PA-D</b> Adsorber Overview			
GIEBEL FilTec GmbH www.giebel-adsorber.de info@giebel-adsorber.de			Artikelnummer:		Status freigegeben Maßstab 1:3		Format A3 Blatt / von 1 / 1	
Rev Änderung			Datum		Name		Schutzvermerk ISO 16016 beachten Identnummer:	