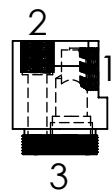



Weitergabe sowie Vervielfältigung dieses Dokuments, Verwertung und Mitteilung seines Inhalts sind verboten, soweit nicht ausdrücklich gestattet. Zuwiderhandlungen verpflichten zu Schadenersatz. Alle Rechte für den Fall der Patent-, Gebrauchsmuster- oder Geschmacksunterbreitung vorbehalten.

Without backflow prevention / ohne Rückflussverhinderer				With backflow prevention / mit Rückflussverhinderer			
SAL-BAR-oV_AL_F_G34i_G34i_G2a		SAL-BAR-oV_AL_F_2-G34i_G34i_G2a		SAL-BAR_AL_F_G34i_G34i_G2a SAL-BAR_AL_E_G34i_G34i_G2a SAL-BAR_SS_F_G34i_G34i_G2a		SAL-IBC_AL_F_G34i_G34i_G2a	
FKM/EPDM seals/Dichtungen							
Type	Description Typenschlüssel	Article no. Artikel Nr.	Material Werkstoff	Suction Tube Saugrohr	Backflow prevention Rückflussverhinderer	Weight Gewicht [kg]	Connection Anschluss [G]
	SAL-BAR-oV_AL_F_G34i_G34i_G2a	03.0000.84	Aluminium & Stainless steel	1x 26,9mm x 860mm	NO	1.7	3/4" 3/4" 2"
	SAL-BAR-oV_AL_F_2-G34i_G34i_G2a	03.0000.15	Aluminium & Stainless steel	2x 26,9mm x 860mm/400mm	NO	1.9	3/4" 3/4" 2"
	SAL-BAR_AL_F_G34i_G34i_G2a	03.0000.24	Aluminium & Stainless steel	1x 26,9mm x 860mm	YES	1.9	3/4" 3/4" 2"
	SAL-BAR_AL_E_G34i_G34i_G2a	03.0000.99	Aluminium & Stainless steel	1x 26,9mm x 860mm	YES	1.9	3/4" 3/4" 2"
	SAL-BAR_SS_F_G34i_G34i_G2a	03.0000.16	Stainless steel	1x 26,9mm x 860mm	YES	2.6	3/4" 3/4" 2"
	SAL-IBC_AL_F_G34i_G34i_G2a	03.0000.87	Aluminium & Stainless steel	1x 26,9mm x 1020mm	YES	2.2	3/4" 3/4" 2"

Allgemeintoleranzen DIN ISO 2768-mK		 DIN 6 T1 - Proj.methode 1		Rohabmessung:	
Datum		Name		Material:	
Erstellt 25.07.2018		Daniel Zinic		Gewicht (kg):	
Gepr.				Benennung:	
Freig. 13.09.2019		Daniel Zinic		Accessories Adapter Suction Lance / Sauglanze	
GIEBEL FilTec GmbH www.giebel-adsorber.de info@giebel-adsorber.de					
Schutzvermerk ISO 16016 beachten				Identnummer:	
		Status freigegeben		Format A3	
		Maßstab		Blatt / von	
		1:5		1 / 1	