



FLANSCH DRUCKKANZEIGE

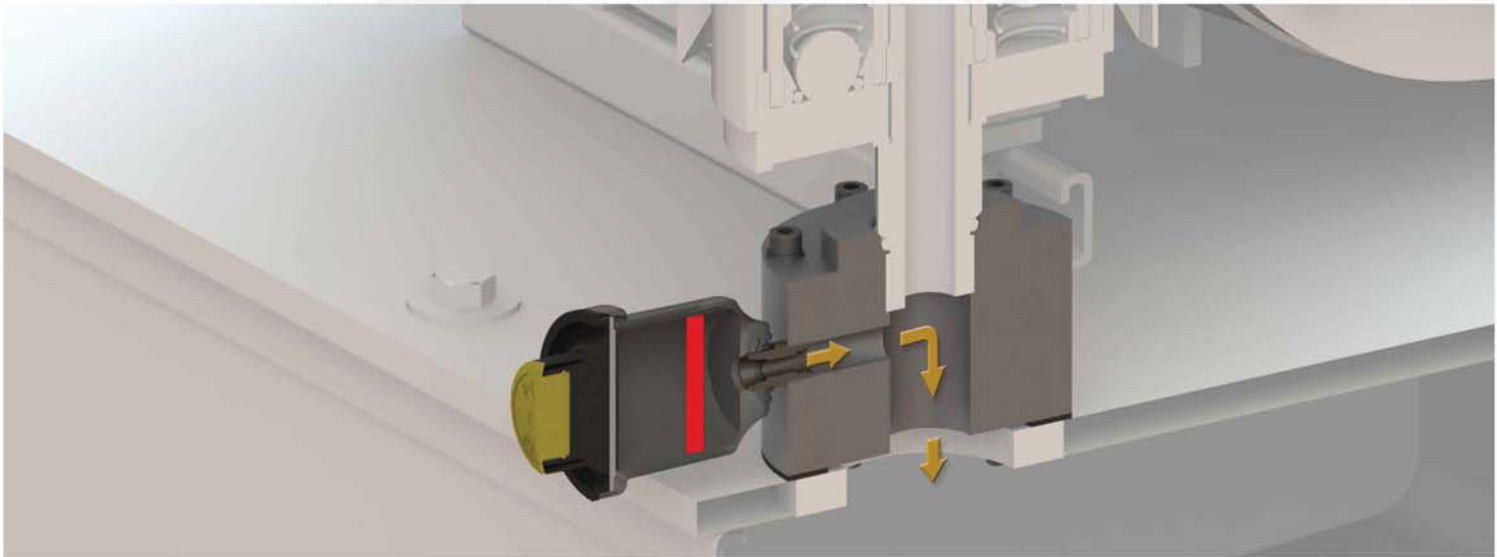
Durch den Einsatz der Druckanzeige kann eine Filterverstopfung sichtbar gemacht werden. Durch die Erhöhung des Differenzdrucks, zeigt die Druckanzeige ab einem Unterdruck von 80 mbar an, dass die Filtereinheit gewartet werden muss. Die Anzeige kann durch einen einfachen Tastendruck wieder zurückgesetzt werden.



Flansch LK 73mm DIN 24557



Gewinde Anschluss



AUSFÜHRUNG	ANSCHLUSS	DIFFERENZDRUCK	MAß A [mm]	MAß B [mm]	MAß C [mm]
F-LK73-MA_Press	LK 73 mm DIN 24557	80 mbar	60	73	160
F-LK73-ME_Press	LK 73 mm DIN 24557	80 mbar	60	73	160
AS-MA_Press	Diverse	80 mbar	60	50	125
AS-ME_Press	Diverse	80 mbar	60	50	125

