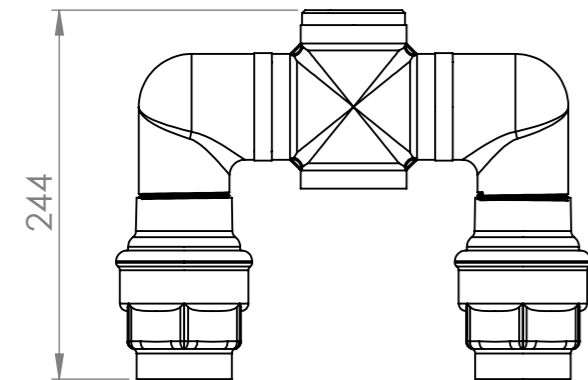
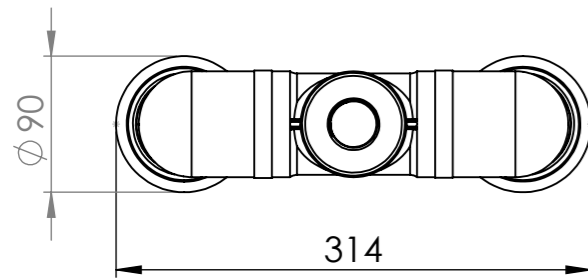
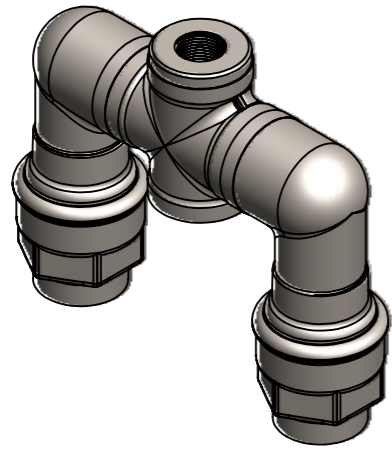
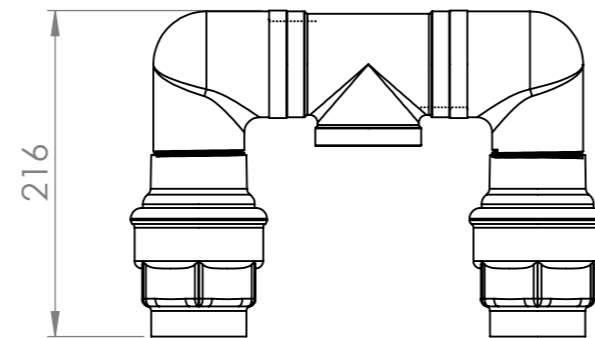
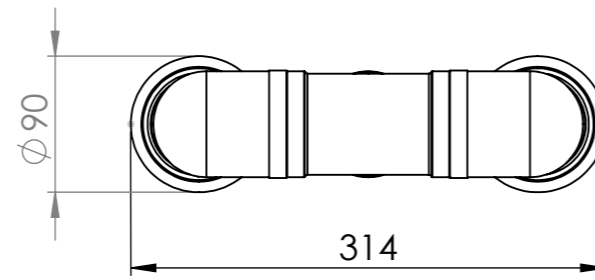
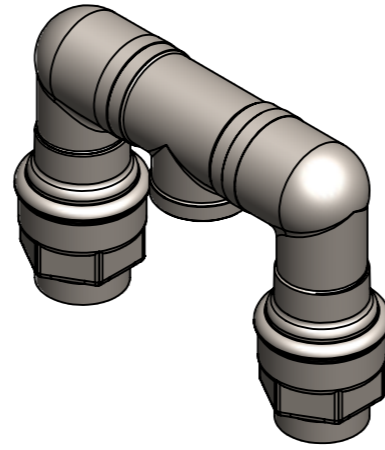


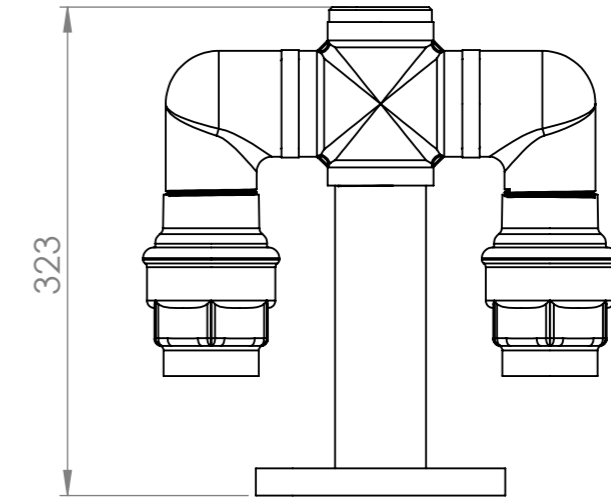
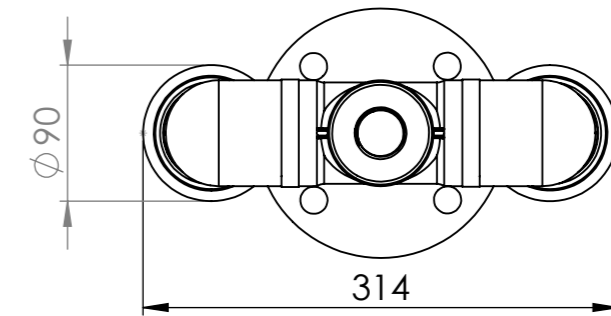
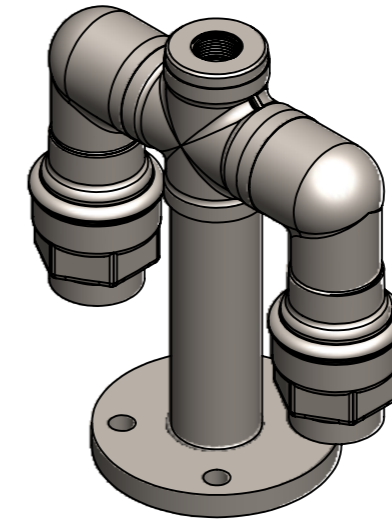
EBS_SS_F_2-V0,03_G1i_G2i
EBS_SS_E_2-V0,03_G1i_G2i



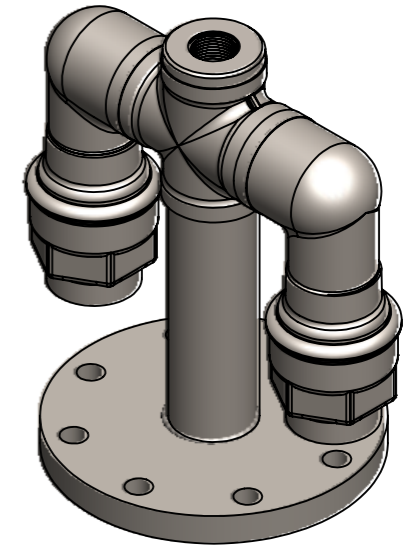
EBS_SS_F_2-V0,03_G2i
EBS_SS_E_2-V0,03_G2i



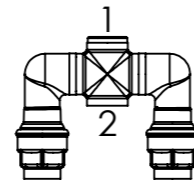
EBS_SS_F_2-V0,03_G1i_FDN50
EBS_SS_F_2-V0,03_G1i_Flbs150-2



EBS_SS_F_2-V0,03_G1i_FDN65
EBS_SS_F_2-V0,03_G1i_Flbs150-4



Material: Stainless steel / Edelstahl
2x Valves / Ventile +30mbar



Type Description Typenschlüssel	Article no. Artikel Nr.	Seals Dichtungen	Weight Gewicht [kg]	Connection / Anschluss [G]
EBS_SS_F_2-V0,03_G1i_G2i	08.0000.69	FKM	8,7	1" 2"
EBS_SS_F_2-V0,03_G2i	08.0000.83	FKM	8,1	- 2"
EBS_SS_E_2-V0,03_G1i_G2i	08.0000.82	EPDM	8,7	1" 2"
EBS_SS_E_2-V0,03_G2i	08.0000.84	EPDM	8,1	- 2"
EBS_SS_F_2-V0,03_G1i_FDN50	08.0000.57	FKM	13,2	1" DN50
EBS_SS_F_2-V0,03_G1i_FDN65	08.0000.74	FKM	13,8	1" DN65
EBS_SS_F_2-V0,03_G1i_Flbs150-2	08.0000.56	FKM	12,6	1" lbs150 2"
EBS_SS_F_2-V0,03_G1i_Flbs150-4	08.0000.79	FKM	17,4	1" lbs150 4"

		Allgmein- toleranzen DIN ISO 2768-mK				Rohabmessung:	
a Standartisiert		31.08.2018 DZ		Datum		Name	
				Erstellt 09.08.2018		Daniel Zinic	
				Gepr.			
				Freig. 31.08.2018		Daniel Zinic	
				GIEBEL FilTec GmbH www.giebel-adsorber.de info@giebel-adsorber.de		Benennung: Accessories Ventilation System / Entlüftungssystem	
Rev Änderung		Datum		Name		Artikelnummer:	
				Schutzvermerk ISO 16016 beachten		Status freigegeben	
						Maßstab	
						Format A3	
						Blatt / von	
						1 / 1	
						Identnummer:	
						1:5	