

PRT-AD_AL_F_F0,08_G1i_G1a
PRT-AD_SS_F_F0,08_G1i_G1a

PRT-AD_AL_F_F0,08-el_G1i_G1a
PRT-AD_SS_F_F0,08-el_G1i_G1a

PRT-AD_AL_F_F0,08_V0,15_G1i_G1a
PRT-AD_SS_F_F0,08_V0,15_G1i_G1a

PRT-LK73_AL_F_F0,08_G1i
PRT-LK73_SS_F_F0,08_G1i

PRT-LK73_AL_F_F0,08-el_G1i
PRT-LK73_SS_F_F0,08-el_G1i

PRT-LK73_AL_F_F0,08_V0,15_G1i
PRT-LK73_SS_F_F0,08_V0,15_G1i

Pressure Indicator (optical)
Druckanzeige (optisch)
0,08 bar

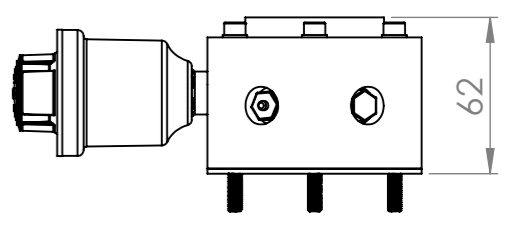
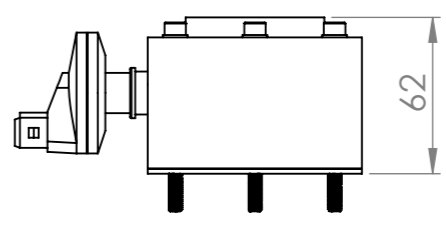
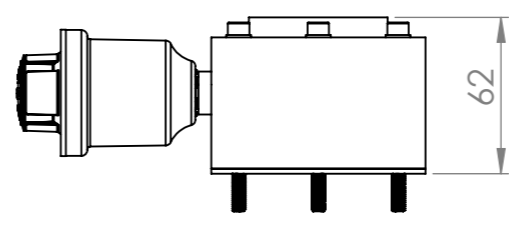
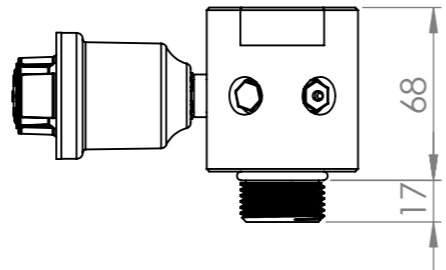
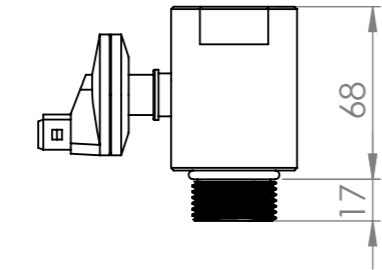
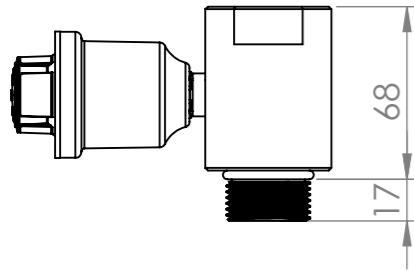
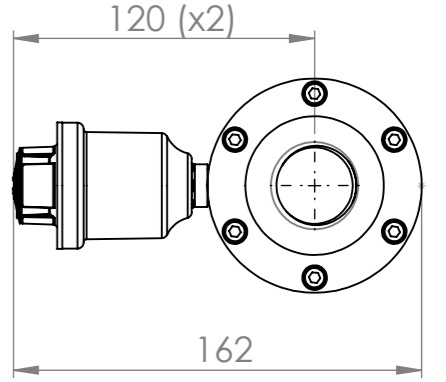
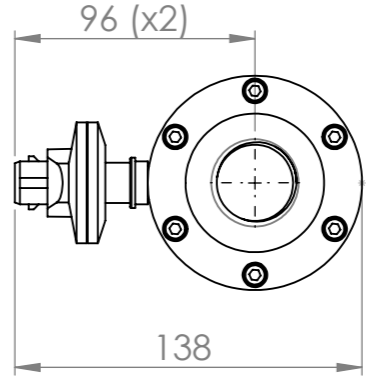
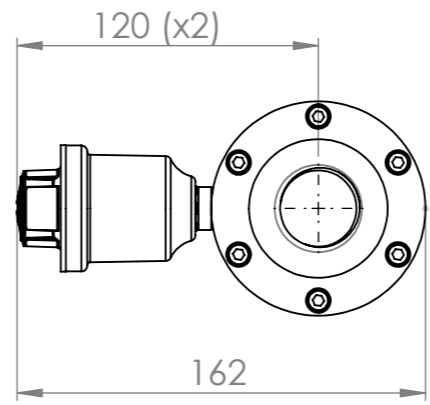
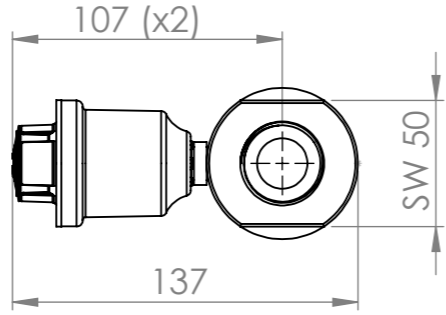
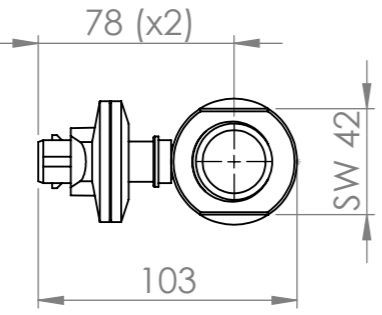
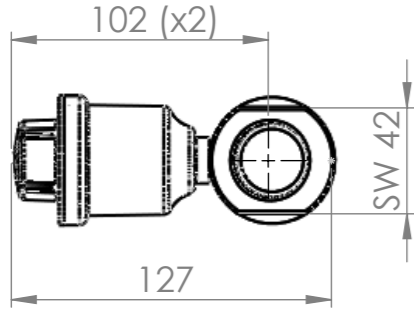
Pressure Indicator
(electrical)
Druckanzeige
(elektrisch)
0,08 bar

Pressure Indicator
and Protection Valves
Druckanzeige
und Schutzventile
0,08 & 0,15 bar

Pressure Indicator (optical)
Druckanzeige (optisch)
0,08 bar

Pressure Indicator
(electrical)
Druckanzeige
(elektrisch)
0,08 bar

Pressure Indicator
and Protection Valves
Druckanzeige
und Schutzventile
0,08 & 0,15 bar



Type Description Typenschlüssel	Article no. Artikel Nr.	Material Werkstoff	Weight Gewicht [kg]
PRT-AD_AL_F_F0,08_G1i_G1a	08.2104.01	Aluminium	0,3
PRT-AD_AL_F_F0,08-el_G1i_G1a	08.2104.18	Aluminium	0,3
PRT-AD_AL_F_F0,08_V0,15_G1i_G1a	08.2104.15	Aluminium	0,5
PRT-AD_SS_F_F0,08_G1i_G1a	08.2104.03	Stainless steel	0,8
PRT-AD_SS_F_F0,08-el_G1i_G1a	08.2104.12	Stainless steel	0,8
PRT-AD_SS_F_F0,08_V0,15_G1i_G1a	08.2104.14	Stainless steel	1,3
PRT-LK73_AL_F_F0,08_G1i	08.2104.05	Aluminium	0,9
PRT-LK73_AL_F_F0,08-el_G1i	08.2104.17	Aluminium	0,8
PRT-LK73_AL_F_F0,08_V0,15_G1i	08.2104.11	Aluminium	0,8
PRT-LK73_SS_F_F0,08_G1i	08.2104.02	Stainless steel	2,2
PRT-LK73_SS_F_F0,08-el_G1i	08.2104.04	Stainless steel	2,2
PRT-LK73_SS_F_F0,08_V0,15_G1i	08.2104.10	Stainless steel	2,1

All threads / Gewinde: G 1"

		Allgmein- toleranzen DIN ISO 2768-mK				Rohabmessung:	
		Datum		Name		Material:	
		Erstellt 03.09.2018		Daniel Zinic		Gewicht (kg):	
		Gepr.				Benennung:	
		Freig. 03.09.2018		Daniel Zinic		Accessories Protection Adapter / Schutzadapter	
		GIEBEL FilTec GmbH		www.giebel-adsorber.de		Artikelnummer:	
		info@giebel-adsorber.de				Status freigegeben	
		Schutzvermerk ISO 16016 beachten		Identnummer:		Format A3	
Rev Änderung		Datum		Name		Maßstab	
						1:2	
						Blatt / von	
						1 / 1	

Weitergabe sowie Vervielfältigung dieses Dokuments, Verwertung und Mitteilung seines Inhaltes sind verboten, soweit nicht ausdrücklich gestattet.
 Zuwiderhandlungen verpflichten zu Schadenersatz. Alle Rechte für den Fall der Patent-, Gebrauchsmuster- oder Geschmacksmerkmalarbeit vorbehalten.