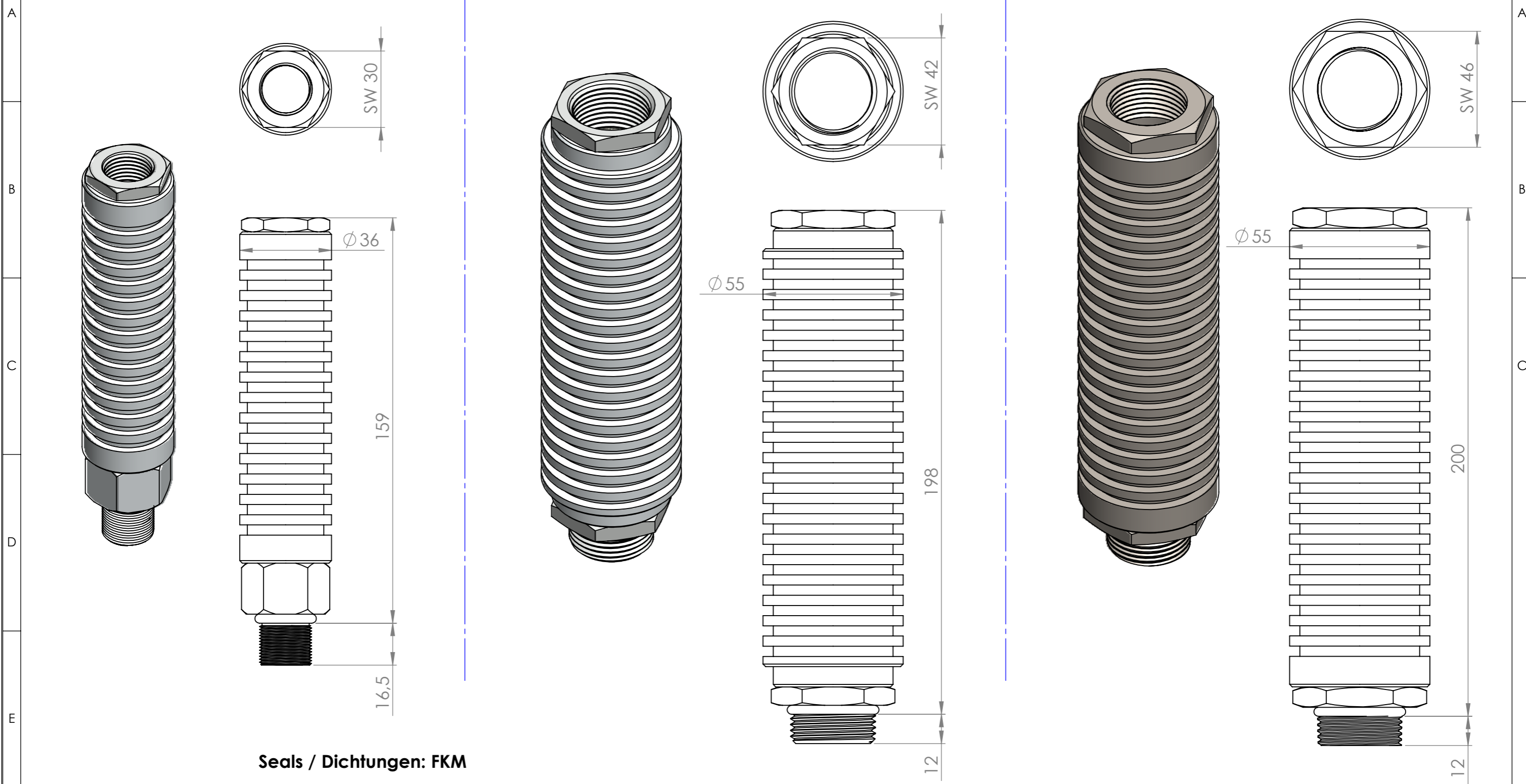


OSD-130_AL_F_G12i_G12a

OSD-180_AL_F_G1i_G1a

OSD-180_SS_F_G1i_G1a



Seals / Dichtungen: FKM

Type Description Typenschlüssel	Article no. Artikel Nr.	Material Werkstoff	Weight Gewicht [kg]	Seperator Abscheider	Connection Anschluss [G]
OSD-130_AL_F_G12i_G12a	03.2135.07	Aluminium	0,3	1x Demister	1/2" f+m
OSD-180_AL_F_G1i_G1a	03.2132.00	Aluminium	0,9	2x Demister + 1x Weeler	1" f+m
OSD-180_SS_F_G1i_G1a	03.2135.05	Stainless steel	1,6	2x Demister + 1x Weeler	1" f+m

		Allgemein-toleranzen DIN ISO 2768-mK				Rohabmessung:	
Datum		Name		Material:		Gewicht (kg):	
Erstellt 21.08.2018		Daniel Zinic		Benennung:		Accessories	
Gepr.		Freig. 21.08.2018		Daniel Zinic		Oil Demister / Ölabscheider	
GIEBEL FilTec GmbH www.giebel-adsorber.de info@giebel-adsorber.de		Artikelnummer:		Status freigegeben		Format A3	
Schutzvermerk ISO 16016 beachten		Identnummer:		Maßstab 1:1.5		Blatt / von 1 / 1	
Rev	Änderung	Datum	Name	1	2	3	4

Weitergabe sowie Vervielfältigung dieses Dokuments, Verwertung und Mitteilung seines Inhalts sind verboten, soweit nicht ausdrücklich gestattet. Zuwiderhandlungen verpflichten zu Schadenersatz. Alle Rechte für den Fall der Patent-, Gebrauchsmuster- oder Geschmacksverletzung vorbehalten.