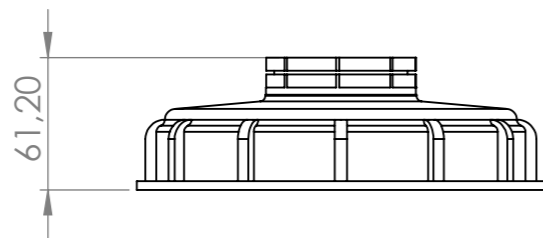
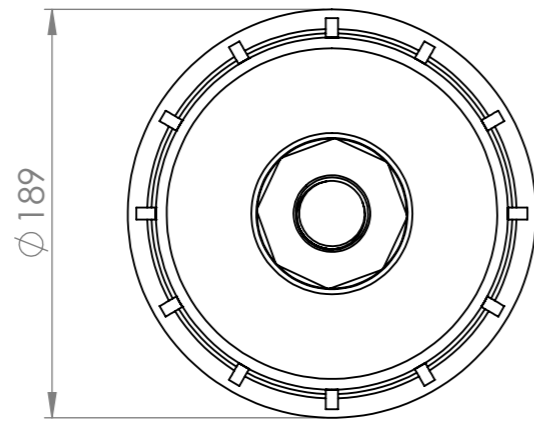
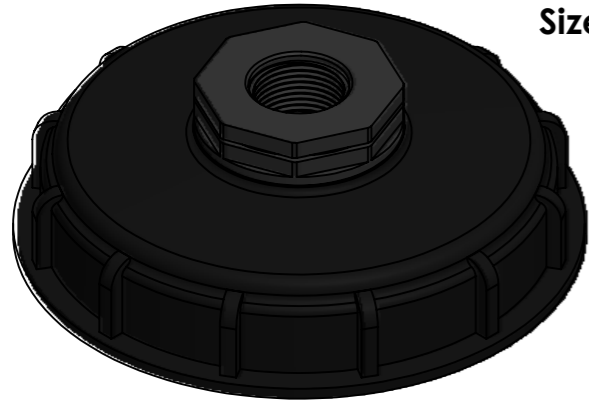


IBCD-150_PL_E_G1i (33.0540.00)

0,6 kg

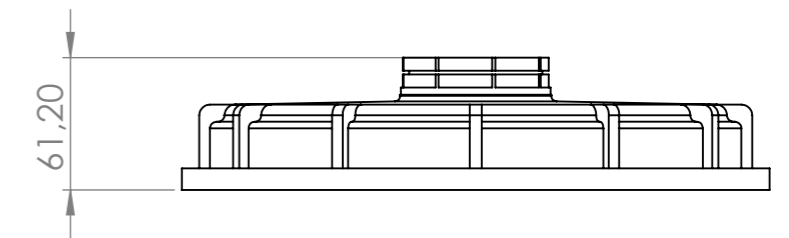
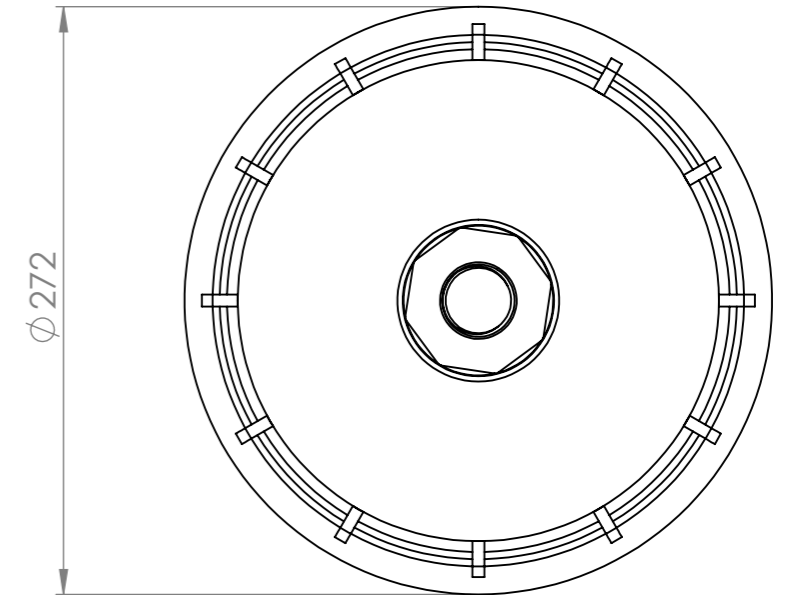
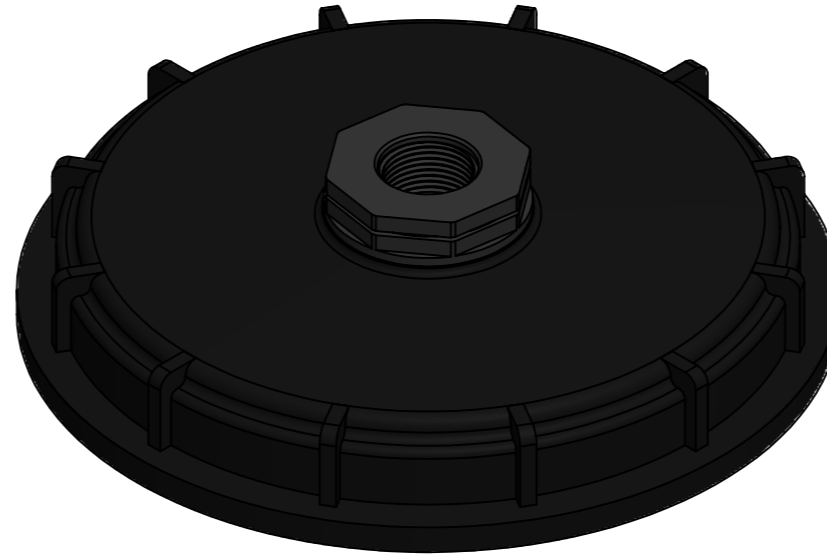
Size / Nennweite: NW 150



IBCD-225_PL_E_G1i (33.0543.00)

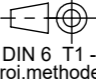
1,1 kg

Size / Nennweite: NW 225



Material: Plastics
Seal / Dichtung: EPDM
Connection: G 1"

Weitergabe sowie Vervielfältigung dieses Dokuments, Verwertung und Mitteilung seines Inhalts sind verboten, soweit nicht ausdrücklich gestattet. Zuwiderhandlungen verpflichten zu Schadenersatz. Alle Rechte für den Fall der Patent-, Gebrauchsmuster- oder Geschmacksmerkmalsverletzung vorbehalten.

 GIEBEL FilTec GmbH <small>GIEBEL Adsorber - setting standards in aeration drying</small>			Allgemein-toleranzen DIN ISO 2768-mK	 DIN 6 T1 - Proj.methode 1	Rohabmessung: Material: Gewicht (kg):	
			Datum	Name	Benennung:	
			Erstellt 23.11.2015	Julius Ovel	Accessories IBC Cover / IBC-Deckel	
			Gepr.			Artikelnummer:
			Freig. 10.08.2018	Daniel Zinic		Status freigegeben Maßstab 1:2.5
			GIEBEL FilTec GmbH www.giebel-adsorber.de info@giebel-adsorber.de		Format A3 Blatt / von 1 / 1	
Rev	Änderung	Datum	Name	Schutzvermerk ISO 16016 beachten	Identnummer:	