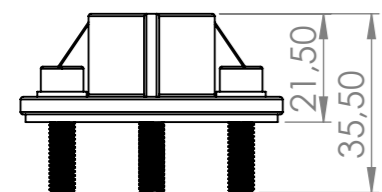
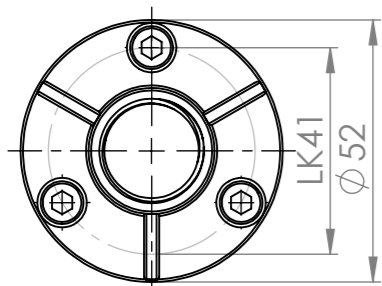
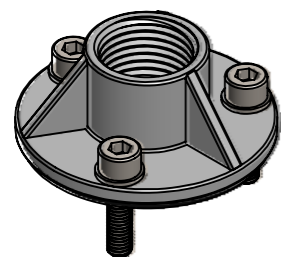
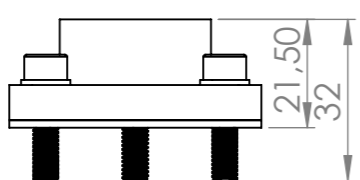
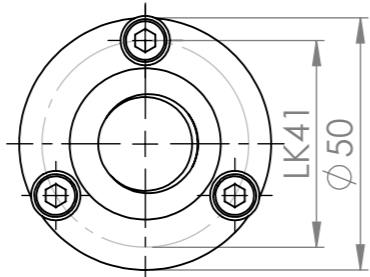
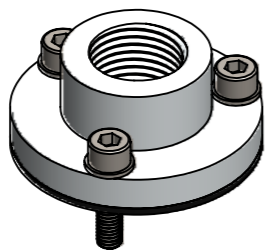


Weitergabe sowie Vervielfältigung dieses Dokuments, Verwertung und Mitteilung seines Inhalts sind verboten, soweit nicht ausdrücklich gestattet. Zuwiderhandlungen verpflichten zu Schadenersatz. Alle Rechte für den Fall der Patent-, Gebrauchsmuster- oder Geschmacksamkeit vorbehalten.

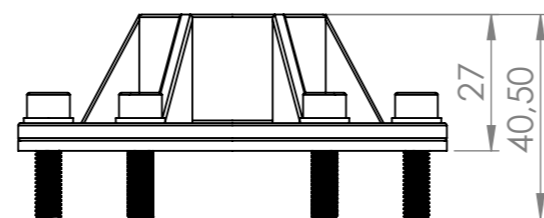
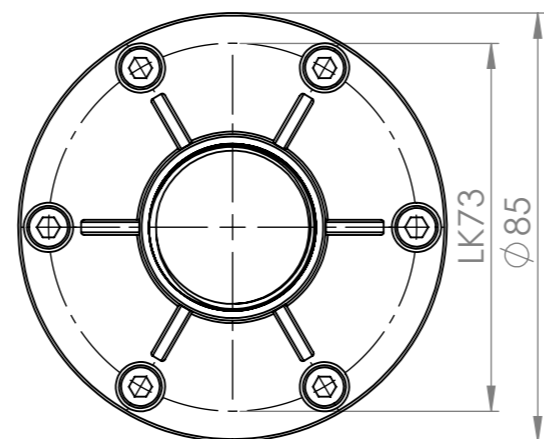
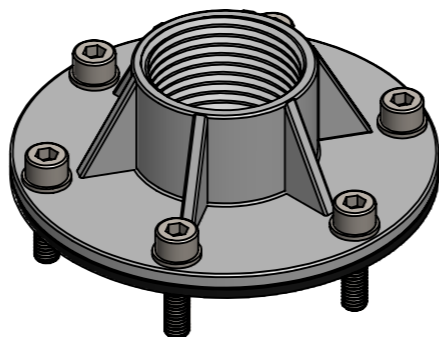
FLA-LK41\_PA\_N\_G12i



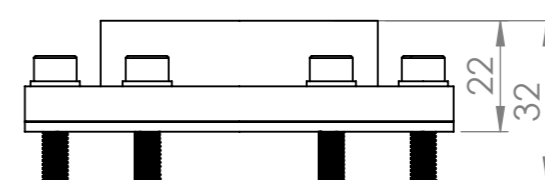
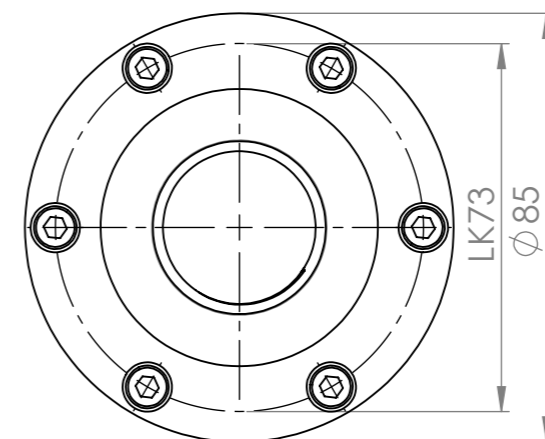
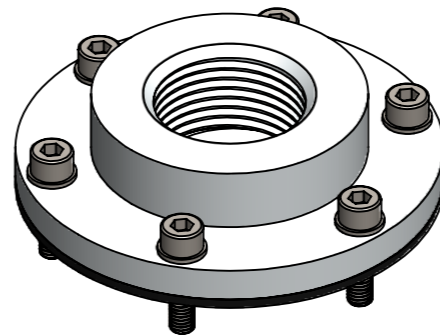
FLA-LK41\_AL\_N\_G12i



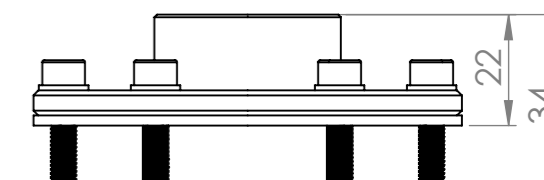
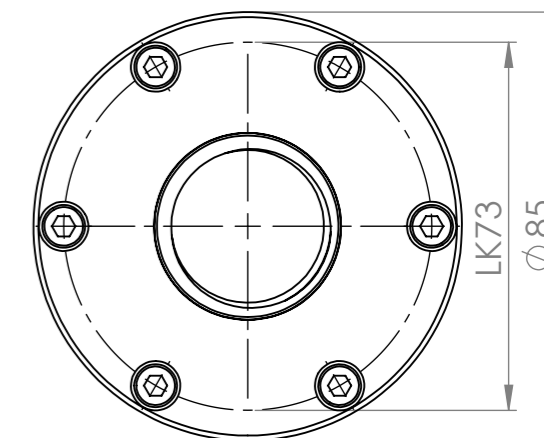
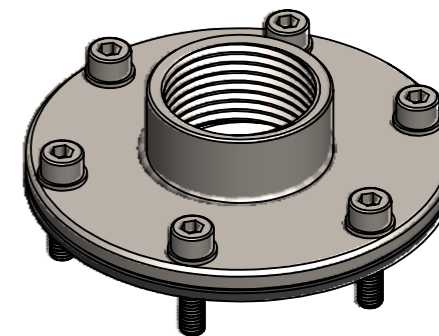
FLA-LK73\_PA\_N\_G1i



FLA-LK73\_AL\_N\_G1i  
FLA-LK73\_AL\_F\_G1i  
FLA-LK73\_AL\_E\_G1i



FLA-LK73\_SS\_F\_G1i



All screws / Alle Schrauben: M5

Type Description Typenschlüssel	Article no. Artikel Nr.	Material Werkstoff	Seal Dichtung	Weight Gewicht [kg]	Connection / Anschluss [G]
FLA-LK41_PA_N_G12i	07.2140.00	PA 6 GF-30	NBR	0,03	1/2"
FLA-LK41_AL_N_G12i	07.2142.00	Aluminium	NBR	0,06	1/2"
FLA-LK73_PA_N_G1i	07.2134.01	PA 6 GF-30	NBR	0,06	1"
FLA-LK73_AL_N_G1i	08.2122.00	Aluminium	NBR	0,18	1"
FLA-LK73_AL_F_G1i	08.2131.00	Aluminium	FKM	0,19	1"
FLA-LK73_AL_E_G1i	08.2134.00	Aluminium	EPDM	0,18	1"
FLA-LK73_SS_F_G1i	08.2123.00	Stainless Steel	FKM	0,26	1"

		Allgemein-toleranzen DIN ISO 2768-mK				Rohabmessung:	
a Standartisiert		31.08.2018 DZ		Datum Name		Material: Gewicht (kg):	
				Erstellt 18.07.2018 Daniel Zinic		Benennung:	
				Gepr.		<b>Accessories</b> <b>Flange Adapter / Flanschadapter</b>	
				Freig. 31.08.2018 Daniel Zinic		Artikelnummer:	
				GIEBEL FilTec GmbH www.giebel-adsorber.de info@giebel-adsorber.de		Status freigegeben Maßstab Blatt / von	
Rev Änderung		Datum Name		Schutzvermerk ISO 16016 beachten		Identnummer: D00_Flange Adapter 1:1.5 1 / 1	