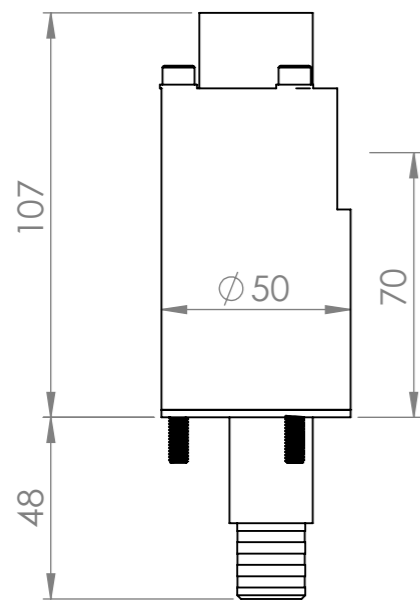
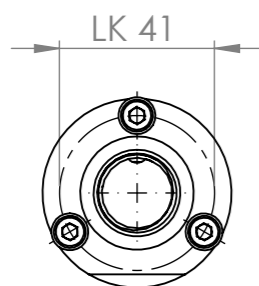
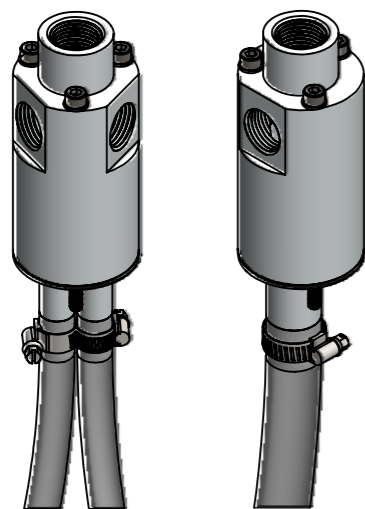


Weitergabe sowie Vervielfältigung dieses Dokuments, Verwertung und Mitteilung seines Inhalts sind verboten, soweit nicht ausdrücklich gestattet. Zuwiderhandlungen verpflichten zu Schadenersatz. Alle Rechte für den Fall der Patent-, Gebrauchsmuster- oder Geschmacksmerkmalsverletzung vorbehalten.

1 2 3 4 5 6 7 8

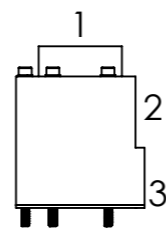
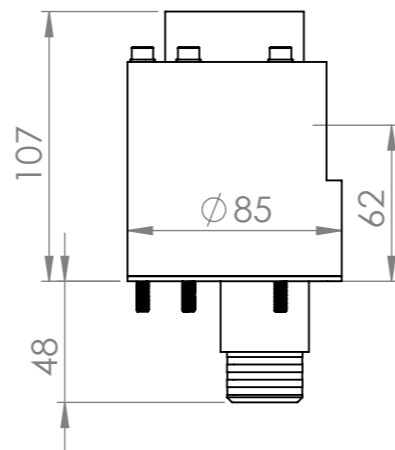
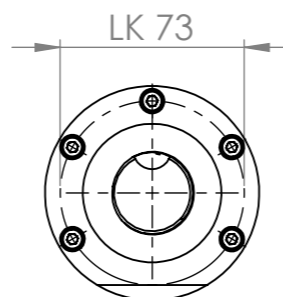
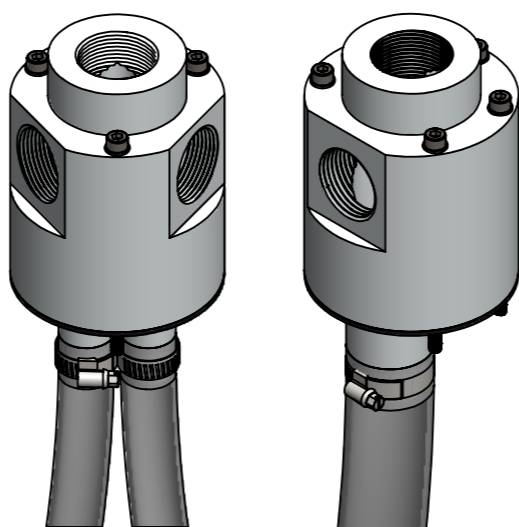
ONA-LK41_AL_F_BY2_G12i

ONA-LK41_AL_F_BY1_G12i



ONA-LK73_AL_F_BY2_G1i

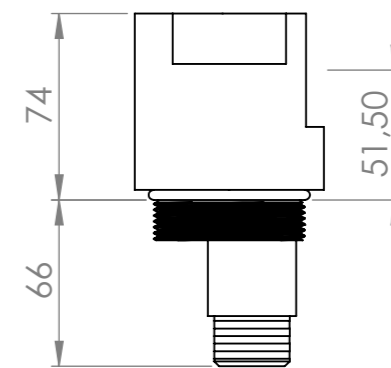
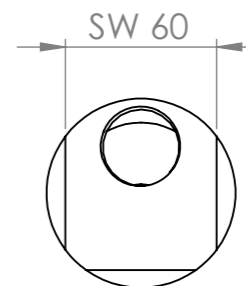
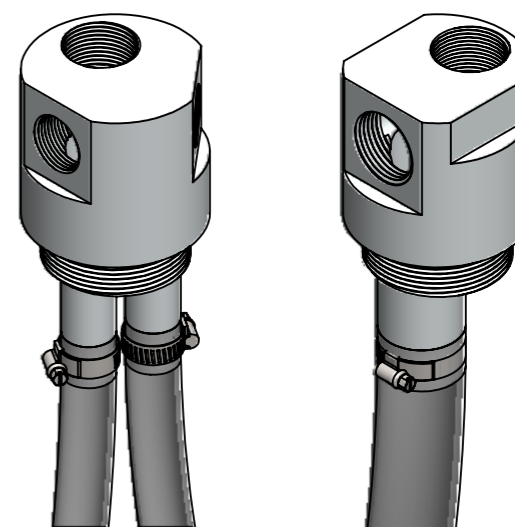
ONA-LK73_AL_F_BY1_G1i



All screws / Schrauben: M5
Material: Aluminium
Seals/Dichtungen: FKM

ONA-AD_AL_F_BY2_G1i_G2a

ONA-AD_AL_F_BY1_G1i_G2a



Type Description Typenschlüssel	Article no. Artikel Nr.	Weight Gewicht [kg]	Tube Schlauch	Connection Anschluss [G]
ONA_LK41_AL_F_BY2_G12i	08.2100.10	0,5	2x PA 11x14mm 300mm 1/2"	2x 1/2" LK 41
ONA_LK41_AL_F_BY1_G12i	08.2100.11	0,5	PA 18x22mm 500mm 1/2"	1/2" LK41
ONA_LK73_AL_F_BY2_G1i	08.2100.07	1,4	2x PA 18x22mm 500mm 1"	2x 1" LK 73 (DIN24557)
ONA_LK73_AL_F_BY1_G1i	08.2100.03	1,5	PU 30x35mm 500mm 1"	1" LK 73 (DIN24557)
ONA_AD_AL_F_BY2_G1i_G2a	08.2105.03	1,0	2x PA 18x22mm 500mm 1"	3/4" 2"
ONA_AD_AL_F_BY1_G1i_G2a	08.2105.04	0,9	PU 30x35mm 500mm 1"	1" 2"

<p>GIEBEL FilTec GmbH <small>GIEBEL Adsorber setting standards in aeration drying</small></p>	Allgmein- toleranzen DIN ISO 2768-mK	<p>DIN 6 T1 - Proj.methode 1</p>	Rohabmessung: Material: Gewicht (kg):
	Datum Erstellt 03.08.2018 Gepr. Freig. 03.08.2018	Name Daniel Zinic Daniel Zinic	Benennung: Accessories Bypass Adapter / Nebenstromadapter
Rev Änderung Datum Name	Schutzvermerk ISO 16016 beachten	Identnummer: 1:3 1 / 1	Artikelnummer: Status freigegeben Maßstab Format A3 Blatt / von