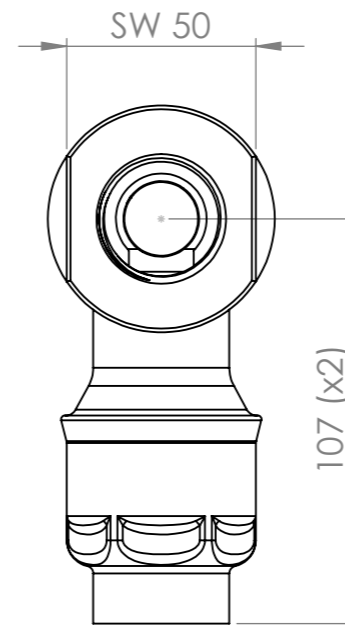
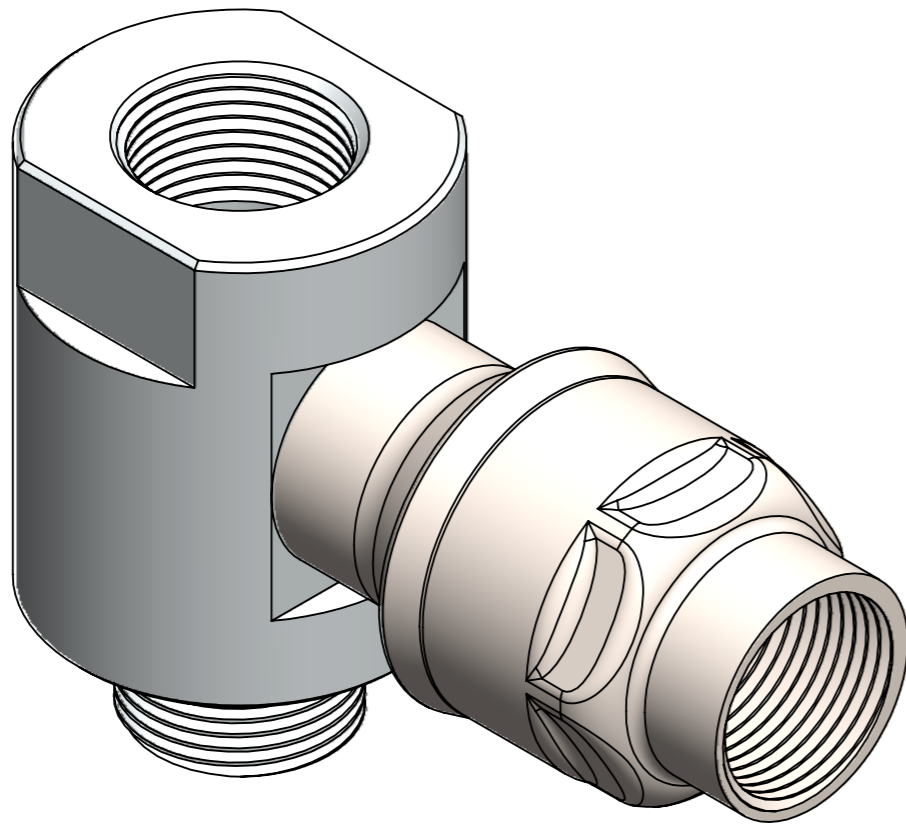


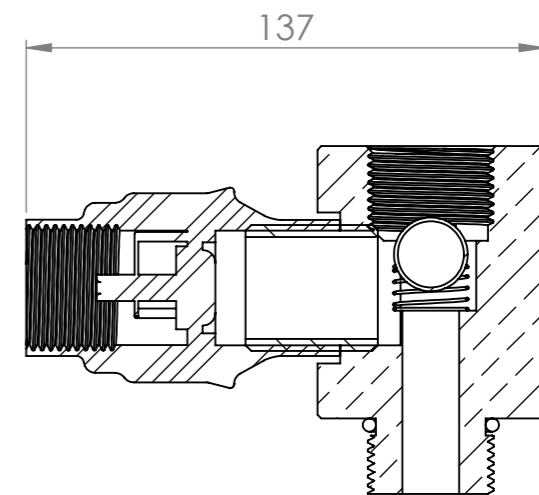
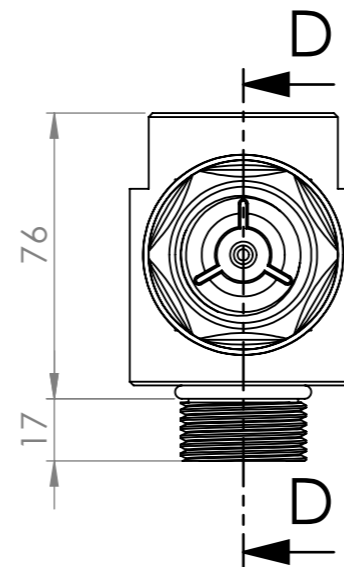
BPA\_AL\_F\_G1i-IV\_G1i\_G1a  
 BPA\_SS\_F\_G1i-IV\_G1i\_G1a



**Bypass Adapter with inlet Valve  
 /mit Einlassventil**

**FKM seals/Dichtungen**

**1" G threads/Gewinde**



Type Description Typenschlüssel	Article no. Artikel Nr.	Material Werkstoff	Weight Gewicht [kg]
BPA_AL_F_G1i-IV_G1i_G1a	08.0000.71	Aluminium	1,1
BPA_SS_F_G1i-IV_G1i_G1a	08.0000.70	Stainless steel	1,9

 <b>GIEBEL FilTec GmbH</b> <small>GIEBEL Adsorber setting standards in aeration drying</small>			Allgmein- toleranzen DIN ISO 2768-mK	 DIN 6 T1 - Proj.methode 1	Rohabmessung: Material: Gewicht (kg):
			Datum	Name	Benennung:
			Erstellt 26.07.2018	Daniel Zinic	<b>Accessories</b> <b>Bypass Adapter / Bypassadapter</b>
			Gepr.		
			Freig. 26.07.2018	Daniel Zinic	
			GIEBEL FilTec GmbH www.giebel-adsorber.de info@giebel-adsorber.de		Artikelnummer: Status freigegeben Maßstab Identnummer:
Rev	Änderung	Datum	Name	Schutzvermerk ISO 16016 beachten	1:2 1 / 1