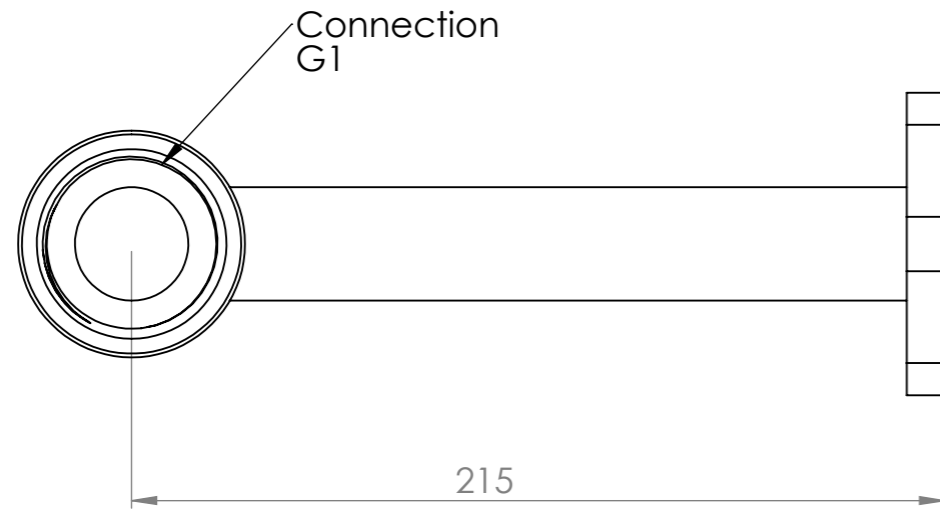
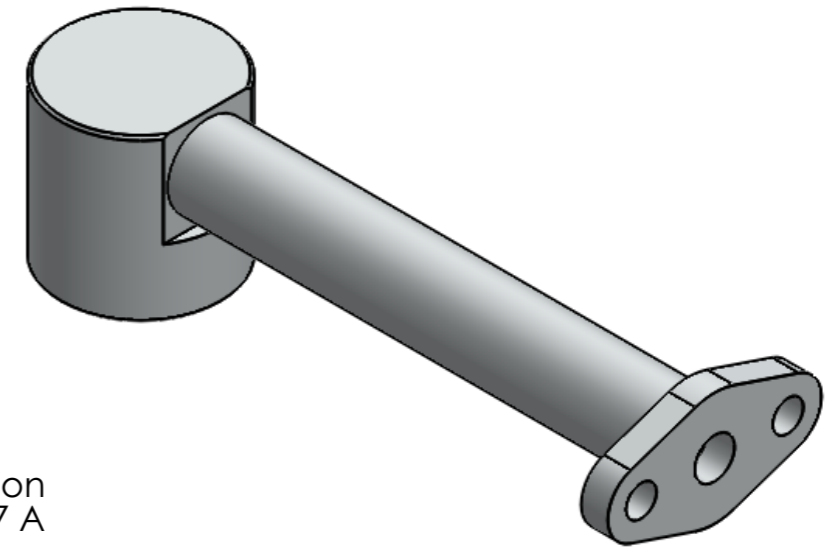
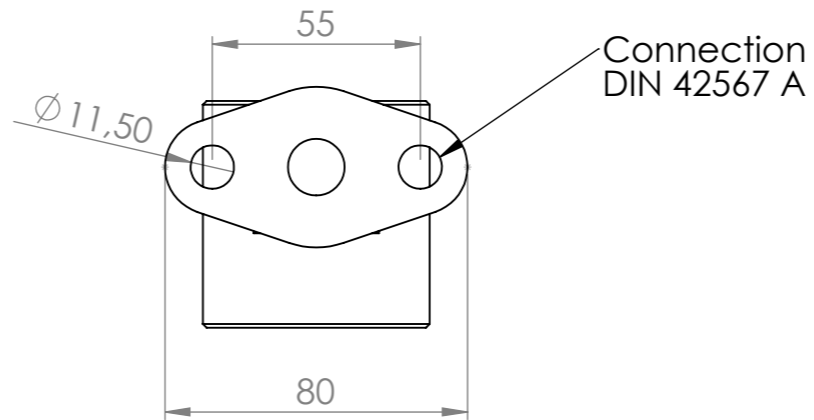
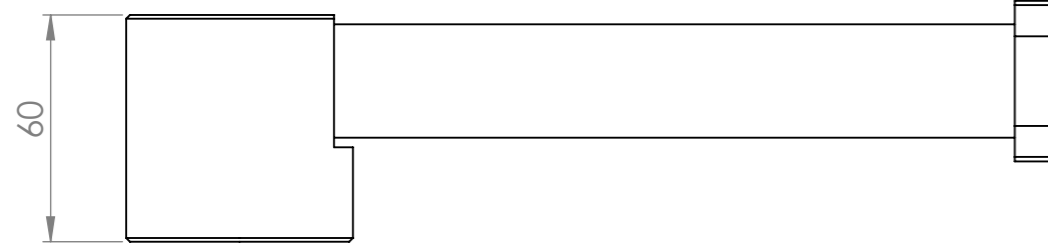

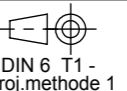


Weitergabe sowie Vervielfältigung dieses Dokuments, Verwertung und Mitteilung seines Inhalts sind verboten, soweit nicht ausdrücklich gestattet. Zuwiderhandlungen verpflichten zu Schadensersatz. Alle Rechte für den Fall der Patent-, Gebrauchsmuster- oder Geschmackschutzverletzung vorbehalten.



Flange Flansch	Material Werkstoff	Weight Gewicht [kg]	Screws Schrauben	Holes Löcher	Connection Anschluss [G1]
AD-TB_AL	Aluminium	0,6	2x M 10	11,5 / 55mm	G 1" ; 1 1/2" ; 1 1/4" ; M 40x1,5 F.

		Allgemein-toleranzen DIN ISO 2768-mK				Rohabmessung:	
Datum		Name		Material:		Gewicht (kg):	
Erstellt 23.11.2015		Julius Ovel		Benennung:		Accessories	
Gepr.		Heinrich Laas		Artikelnummer:		Status freigegeben	
Freig. 17.12.2016		GIEBEL FilTec GmbH www.giebel-adsorber.de info@giebel-adsorber.de		Identnummer:		Format A3	
Rev Änderung		Datum		Name		Maßstab 1:2	
Schutzvermerk ISO 16016 beachten		Identnummer:		1 / 1		Blatt / von	