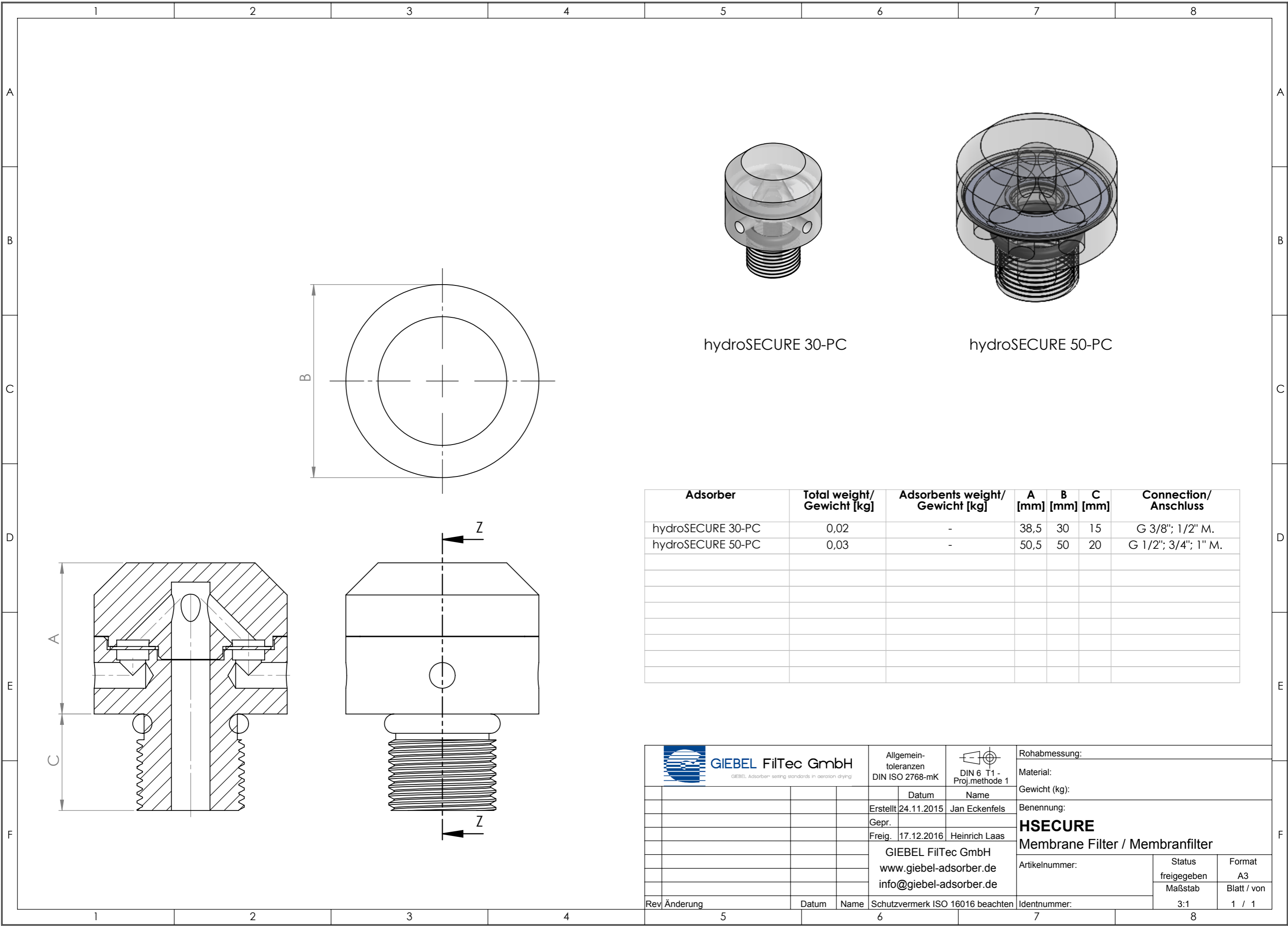



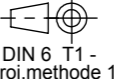
Weitergabe sowie Vervielfältigung dieses Dokuments, Verwertung und Mitteilung seines Inhalts sind verboten, soweit nicht ausdrücklich gestattet.
 Zuwiderhandlungen verpflichten zu Schadenersatz. Alle Rechte für den Fall der Patent-, Gebrauchsmuster- oder Geschmacksunterzeichnung vorbehalten.



hydroSECURE 30-PC

hydroSECURE 50-PC

Adsorber	Total weight/ Gewicht [kg]	Adsorbents weight/ Gewicht [kg]	A [mm]	B [mm]	C [mm]	Connection/ Anschluss
hydroSECURE 30-PC	0,02	-	38,5	30	15	G 3/8"; 1/2" M.
hydroSECURE 50-PC	0,03	-	50,5	50	20	G 1/2"; 3/4"; 1" M.

 <small>GIEBEL Adsorber setting standards in aeration drying</small>	Allgemein- toleranzen DIN ISO 2768-mK	 DIN 6 T1 - Proj.methode 1	Rohabmessung: Material: Gewicht (kg):
	Datum Erstellt 24.11.2015 Gepr. Freig. 17.12.2016	Name Jan Eckenfels Heinrich Laas	Benennung: HSECURE Membrane Filter / Membranfilter
GIEBEL FilTec GmbH www.giebel-adsorber.de info@giebel-adsorber.de	Artikelnummer: Status freigegeben Maßstab 3:1	Format A3 Blatt / von 1 / 1	Identnummer: 3:1 1 / 1
Rev Änderung	Datum	Name	Schutzvermerk ISO 16016 beachten