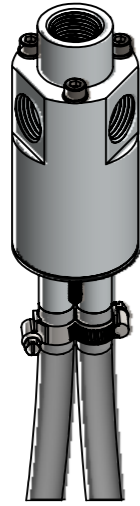
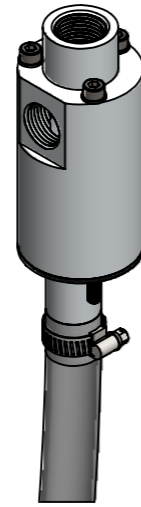


Weitergabe sowie Vervielfältigung dieses Dokuments, Verwertung und Mitteilung seines Inhalts sind verboten, soweit nicht ausdrücklich gestattet.
 Zuwiderhandlungen verpflichten zu Schadenersatz. Alle Rechte für den Fall der Patent-, Gebrauchsmuster- oder Geschmackschutzverletzung vorbehalten.

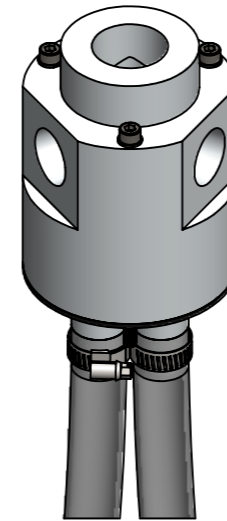
ONA-LK41_AL_F_BY2_G12i



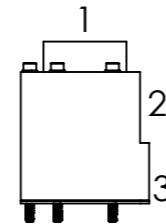
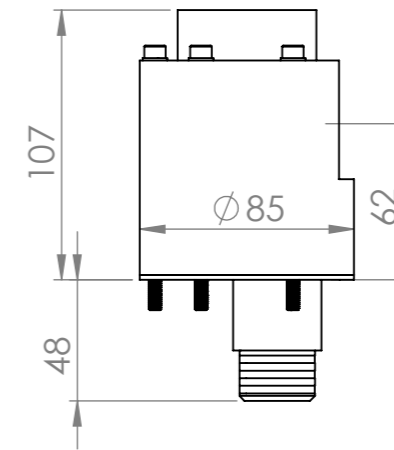
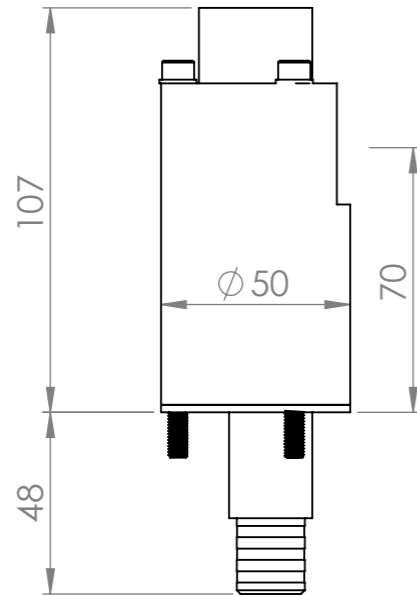
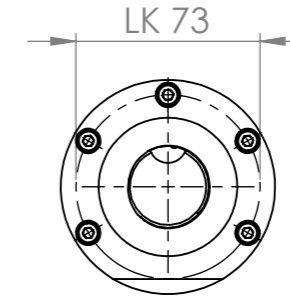
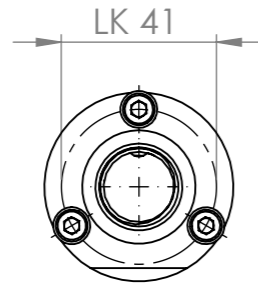
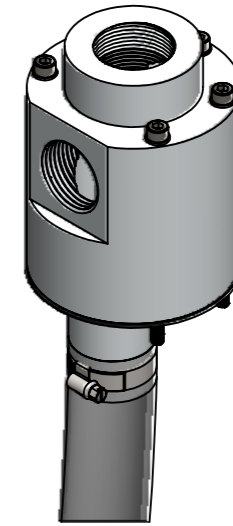
ONA-LK41_AL_F_BY1_G12i



ONA-LK73_AL_F_BY2_G1i



ONA-LK73_AL_F_BY1_G1i



All screws / Schrauben: M5
Material: Aluminium
Seals/Dichtungen: FKM

| Type Description Typenschlüssel | Article no. Artikel Nr. | Weight Gewicht [kg] | Tube Schlauch | Connection Anschluss [G] | | |
|------------------------------------|----------------------------|------------------------|---------------------|-----------------------------|---------|------------------|
| ONA_LK41_AL_F_BY2_G12i | 08.2100.10 | 0,5 | 2x PA 11x14mm 500mm | 1/2" | 2x 1/2" | LK 41 |
| ONA_LK41_AL_F_BY1_G12i | 08.2100.11 | 0,6 | PA 18x22mm 1m | 1/2" | 1/2" | LK41 |
| ONA_LK73_AL_F_BY2_G1i | 08.2100.07 | 1,5 | 2x PA 18x22mm 1m | 1" | 2x 3/4" | LK 73 (DIN24557) |
| ONA_LK73_AL_F_BY1_G1i | 08.2100.03 | 1,6 | PU 30x35mm 1m | 1" | 1" | LK 73 (DIN24557) |

| | | | |
|--|--|---|---|
| GIEBEL Adsorber setting standards in aeration drying | Allgmein- toleranzen DIN ISO 2768-mK | DIN 6 T1 - Proj.methode 1 | Rohabmessung: Material: Gewicht (kg): |
| | Datum Name | Erstellt 03.08.2018 Gepr. Freig. 31.07.2019 | Daniel Zinic Daniel Zinic |
| Rev Änderung | Datum | Name | Artikelnummer: Status freigegeben Maßstab 1:3 Identnummer: Format A3 Blatt / von 1 / 1 |