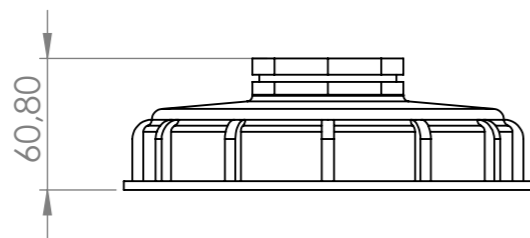
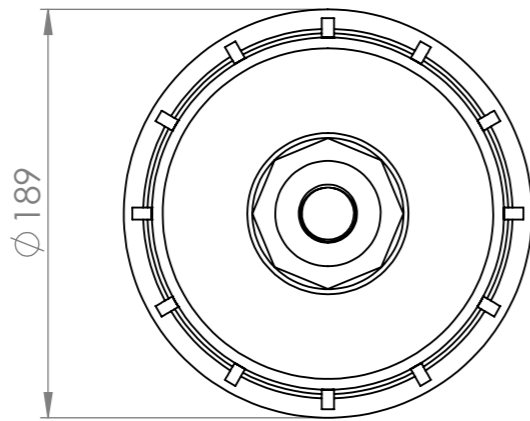
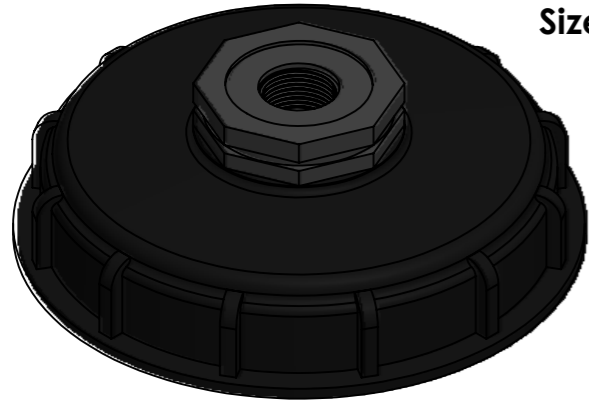


IBCD-150\_PL\_E\_G34i (33.0539.00)

0,6 kg

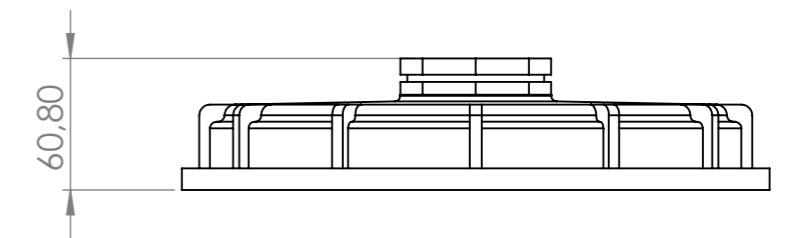
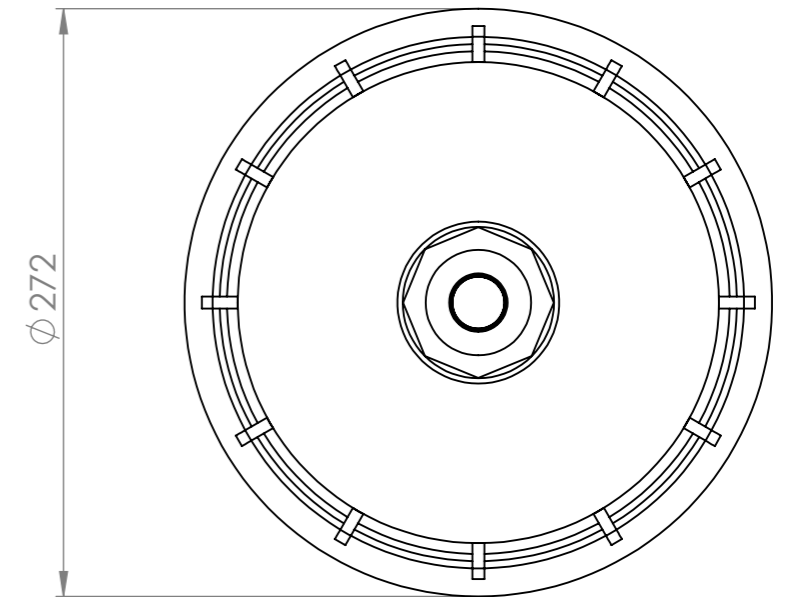
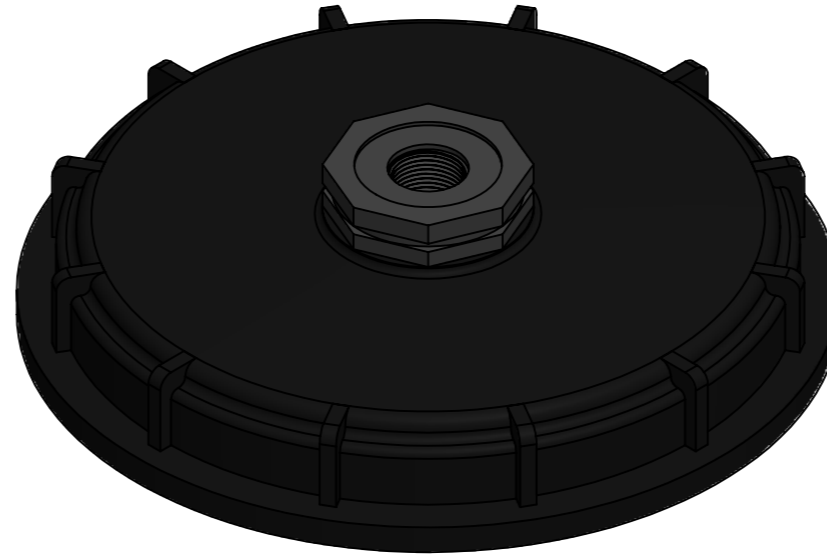
Size / Nennweite: NW 150



IBCD-225\_PL\_E\_G34i (33.0542.00)


1,1 kg

Size / Nennweite: NW 225



Material: Plastics  
Seal / Dichtung: EPDM  
Connection: G 3/4"

Weitergabe sowie Vervielfältigung dieses Dokuments, Verwertung und Mitteilung seines Inhalts sind verboten, soweit nicht ausdrücklich gestattet. Zuwiderhandlungen verpflichten zu Schadensersatz. Alle Rechte für den Fall der Patent-, Gebrauchsmuster- oder Geschmacksamkeit vorbehalten.

 <b>GIEBEL FilTec GmbH</b> <small>GIEBEL Adsorber setting standards in aeration drying</small>			Allgemein- toleranzen DIN ISO 2768-mK	 DIN 6 T1 - Proj.methode 1	Rohabmessung: Material: Gewicht (kg): Benennung:
			Datum	Name	<b>Accessories</b> IBC Cover / IBC-Deckel
			Erstellt 23.11.2015	Julius Ovel	
			Gepr.		
			Freig. 28.05.2019	Daniel Zinic	Artikelnummer: Status freigegeben Maßstab Identnummer:
			GIEBEL FilTec GmbH www.giebel-adsorber.de info@giebel-adsorber.de		
Rev	Änderung	Datum	Name	Schutzvermerk ISO 16016 beachten	Format A3 Blatt / von 1 / 1 Maßstab 1:2.5