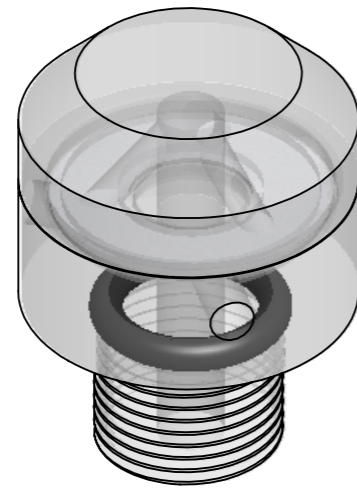
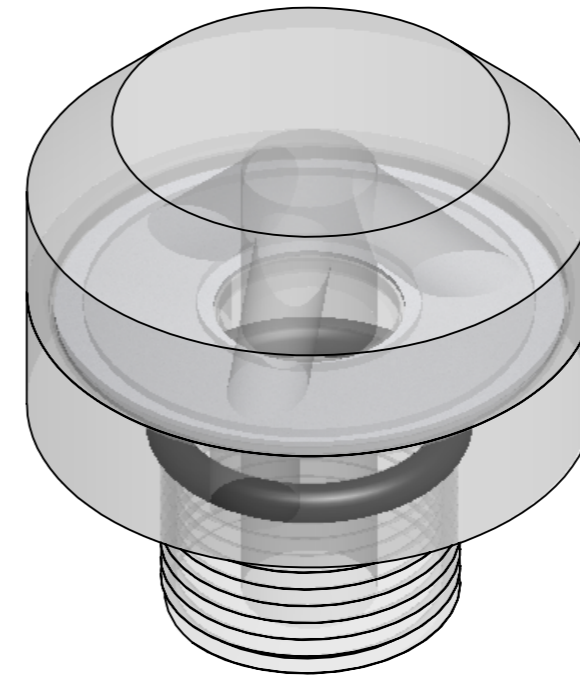


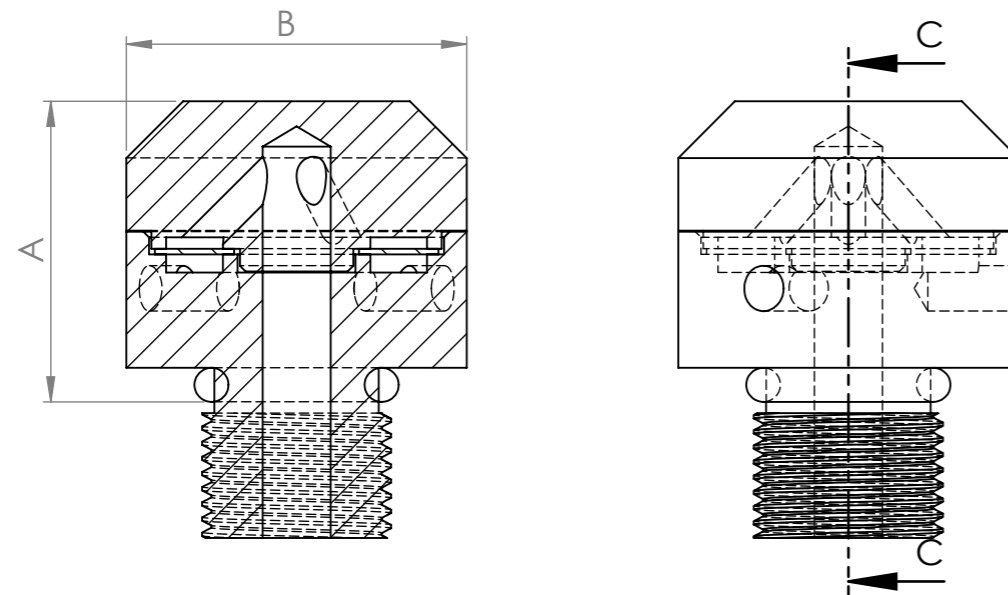
HSECURE



hS 30-PC



hS 50-PC



Adsorber	Article no. / Artikel Nr.	Code / Typenschlüssel	Total weight / Gewicht [kg]	A [mm]	B [mm]	Connection Anschluss
hS 30-PC	02.0000.07	hS 30-PC_N_M0.3_G12a	0,02	25	30	BSP G 1/2"
	02.0000.02	hS 30-PC_N_M0.3_M22x1,5a	0,02	25	30	M22x1.5
hS 50-PC	02.0000.05	hS 50-PC_N_M0.3_G34a	0,06	35	50	BSP G 3/4"
	02.0000.06	hS 50-PC_N_M0.3_G1a	0,06	35	50	BSP G 1"
	02.0000.08	hS 50-PC_N_M0.3_M33x1,5a	0,06	35	50	M33x1.5

Filter: hydrophobic ePTFE MEMBRAN 0.3 MICRON

 GIEBEL FilTec GmbH <small>GIEBEL Adsorber setting standards in aeration drying</small>		Allgemein- toleranzen DIN ISO 2768-mK	 DIN 6 T1 - Proj.methode 1	Rohabmessung: Material: Gewicht (kg):
	Datum	Name	Benennung:	
	Erstellt 24.11.2015	Jan Eckenfels	HSECURE	
	Gepr.		Membrane Filter / Membranfilter	
	Freig. 01.02.2019	Daniel Zinic	Artikelnummer:	Status freigegeben
			GIEBEL FilTec GmbH www.giebel-adsorber.de info@giebel-adsorber.de	Format A3
Rev	Änderung	Datum	Name	Blatt / von
			Schutzvermerk ISO 16016 beachten	1 / 1
			Identnummer:	Maßstab 1.5:1