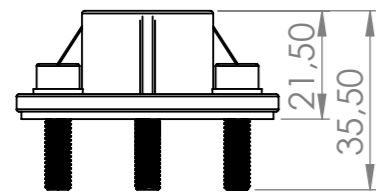
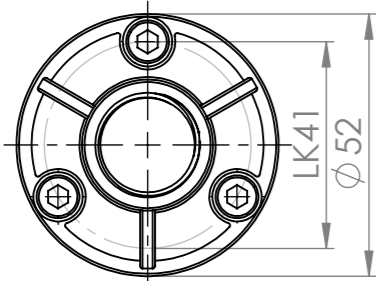
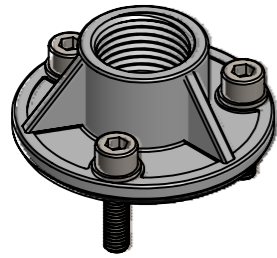
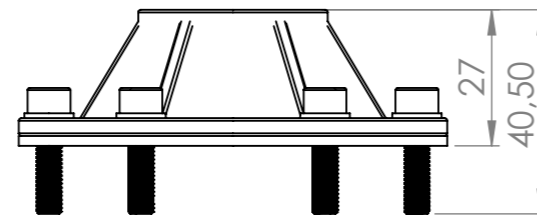
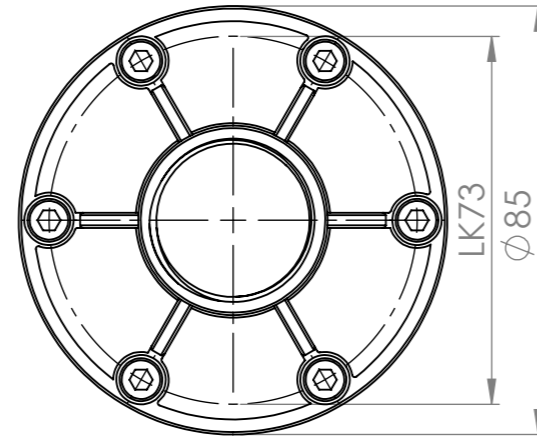
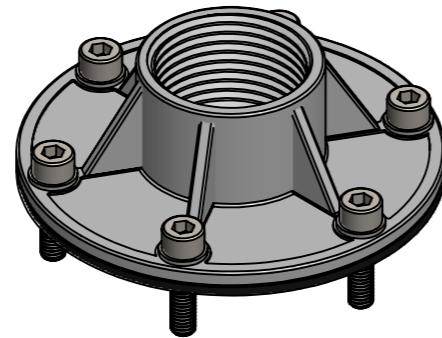


Weitergabe sowie Vervielfältigung dieses Dokuments, Vervielfältigung und Mitteilung seines Inhalts sind verboten, soweit nicht ausdrücklich gestattet. Zuwiderhandlungen verpflichten zu Schadenersatz. Alle Rechte für den Fall der Patent-, Gebrauchsmuster- oder Geschmacksamkeit vorbehalten.

FLA-LK41_PA_N_G12i



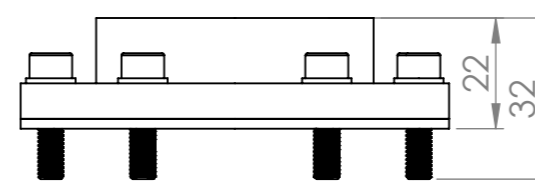
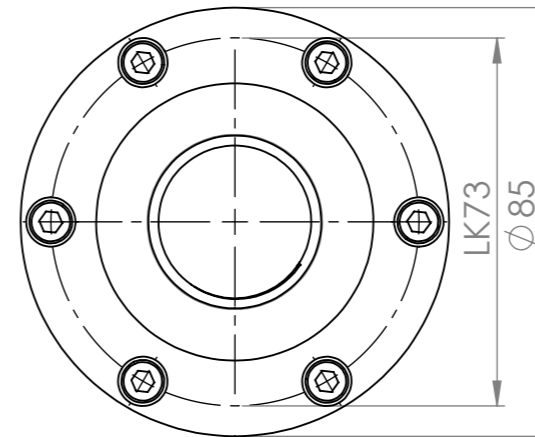
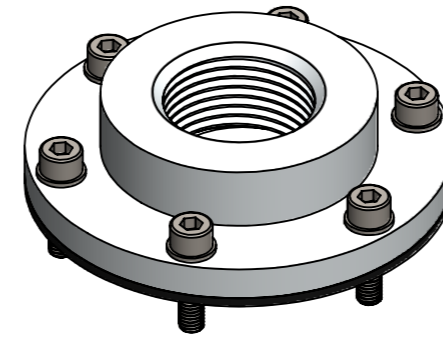
FLA-LK73_PA_N_G1i



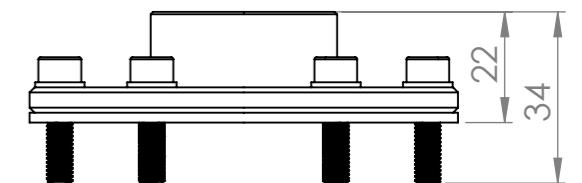
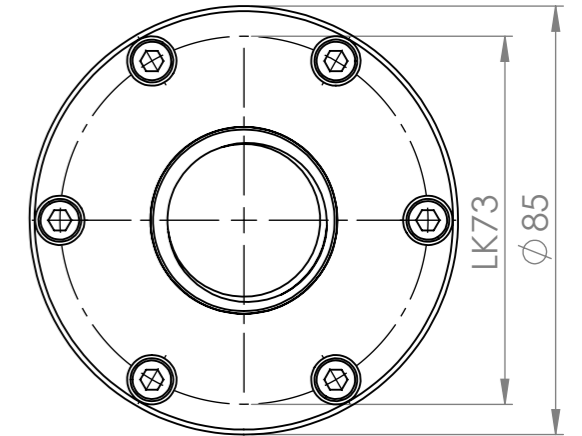
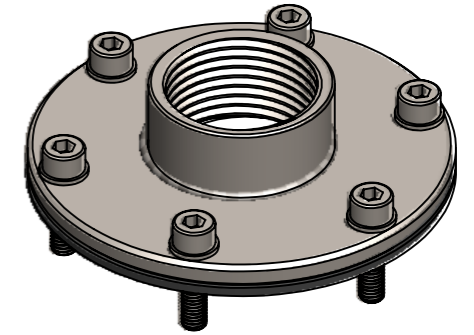
FLA-LK73_AL_N_G1i

FLA-LK73_AL_F_G1i

FLA-LK73_AL_E_G1i



FLA-LK73_SS_F_G1i



All screws / Alle Schrauben: M5

Type Description Typenschlüssel	Article no. Artikel Nr.	Material Werkstoff	Seal Dichtung	Weight Gewicht [kg]	Connection / Anschluss [G]
FLA-LK41_PA_N_G12i	07.2140.00	PA 6 GF-30	NBR	0,03	1/2"
FLA-LK73_PA_N_G1i	07.2134.01	PA 6 GF-30	NBR	0,06	1"
FLA-LK73_AL_N_G1i	08.2122.00	Aluminium	NBR	0,18	1"
FLA-LK73_AL_F_G1i	08.2131.00	Aluminium	FKM	0,19	1"
FLA-LK73_AL_E_G1i	08.2134.00	Aluminium	EPDM	0,18	1"
FLA-LK73_SS_F_G1i	08.2123.00	Stainless Steel	FKM	0,26	1"

 GIEBEL FilTec GmbH <small>GIEBEL Adsorber setting standards in aeration drying</small>		Allgemin- toleranzen DIN ISO 2768-mK	 DIN 6 T1 - Proj.methode 1	Rohabmessung:	
a	Standartisiert	31.08.2018	DZ	Datum	Material:
				Name	Gewicht (kg):
		Erstellt 18.07.2018		Daniel Zinic	Benennung:
		Gepr.			Accessories Flange Adapter / Flanschadapter
		Freig. 14.12.2018		Daniel Zinic	
		GIEBEL FilTec GmbH		Artikelnummer:	Status freigegeben
		www.giebel-adsorber.de		Maßstab	Format A3
		info@giebel-adsorber.de		1:1.5	Blatt / von
Rev	Änderung	Datum	Name	Schutzvermerk ISO 16016 beachten	Identnummer: D00_Flange Adapter
					1 / 1