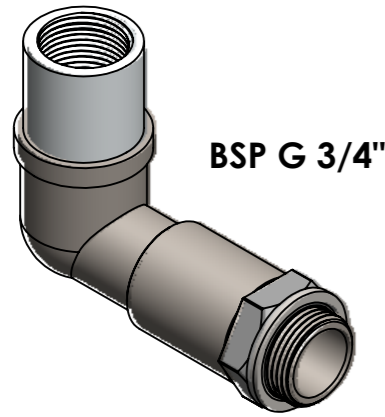


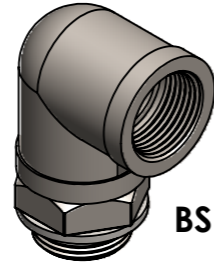
Weitergabe sowie Vervielfältigung dieses Dokuments, Verwertung und Mitteilung seines Inhalts sind verboten, soweit nicht ausdrücklich gestattet.
 Zuwiderhandlungen verpflichten zu Schadenersatz. Alle Rechte für den Fall der Patent-, Gebrauchsmuster- oder Geschmacksmarkenverletzung vorbehalten.

WA-90_AL_N_G34i_G34a



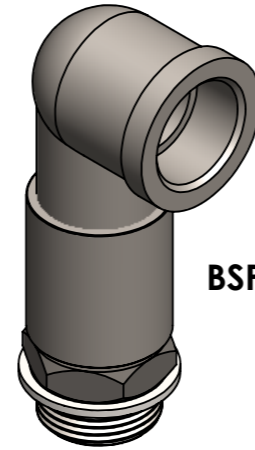
BSP G 3/4"

WA-W_SS_N_G34i_G34a



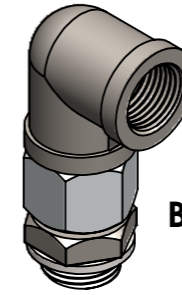
BSP G 3/4"

WA-W_SS_N_G1i_G1a



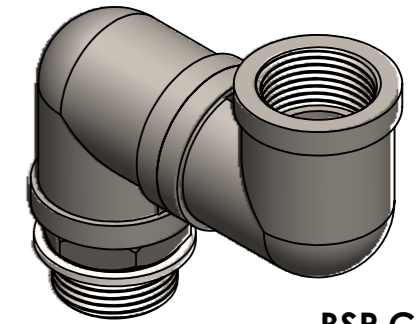
BSP G 1"

WA-W_AL_N_G12i_G12a

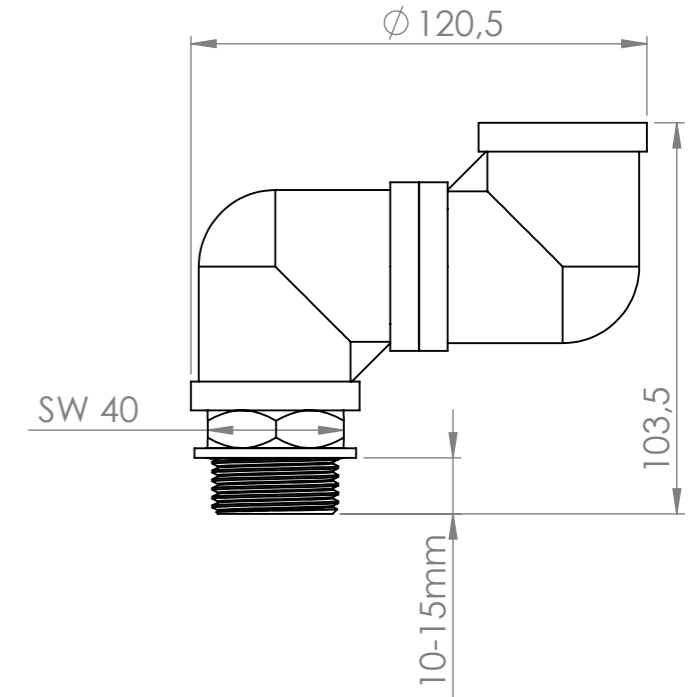
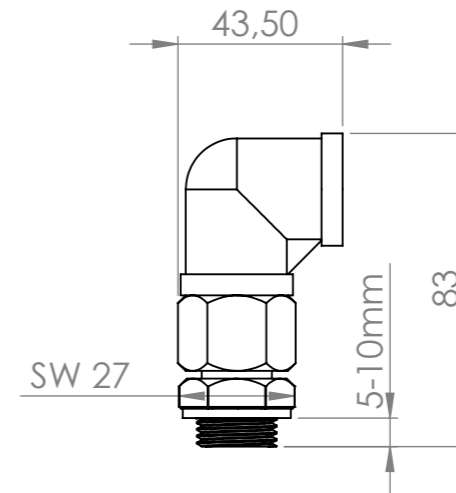
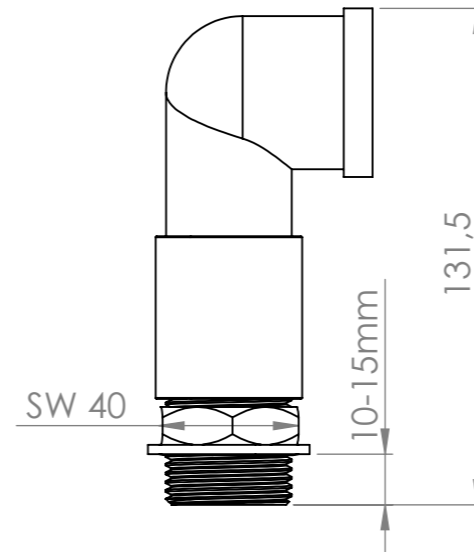
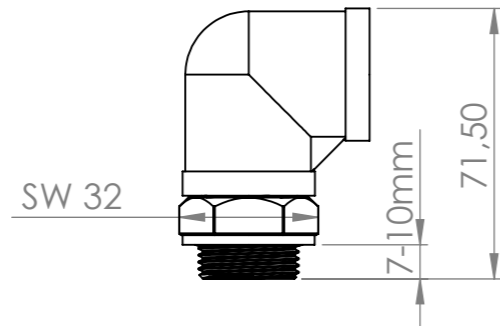
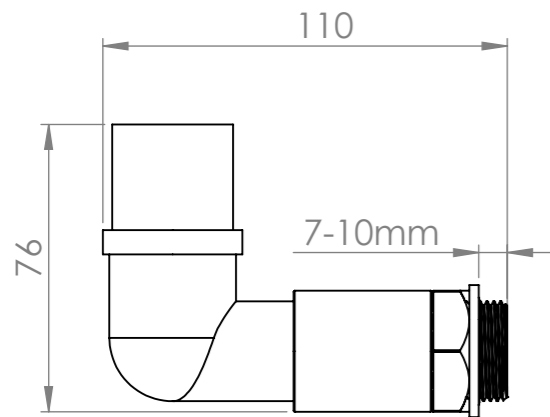
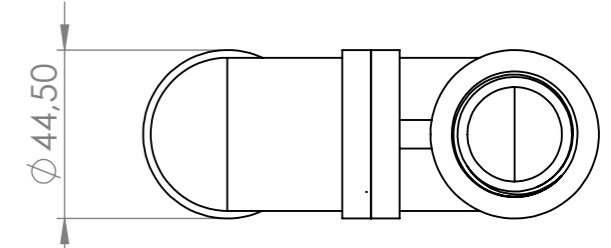
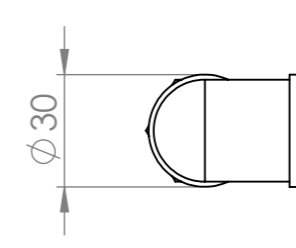
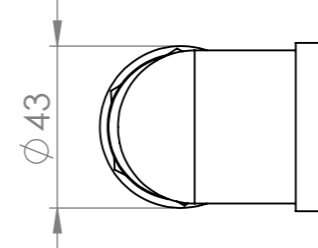
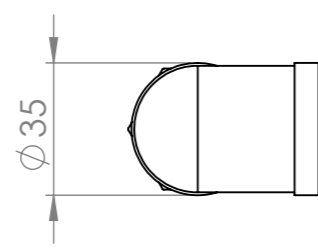
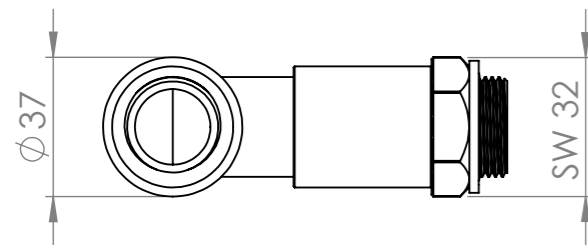


BSP G 1/2"

WA-V_SS_N_G1i_G1a



BSP G 1"



Type Description Typenschlüssel	Article no. Artikel Nr.	Material Werkstoff	Seal Dichtung	Weight Gewicht [kg]
WA-90_AL_N_G34i_G34a	03.0000.54	Aluminium	NBR	0,4
WA-W_SS_N_G34i_G34a	03.0001.03	Stainless steel	NBR	0,4
WA-W_SS_N_G1i_G1a	03.0001.00	Stainless steel	NBR	0,7
WA-W_AL_N_G12i_G12a	03.0001.01	Aluminium	NBR	0,2
WA-V_SS_N_G1i_G1a	03.0001.02	Stainless steel	NBR	1,0

GIEBEL FilTec GmbH <small>GIEBEL Adsorber setting standards in aeration drying</small>			Allgmein- toleranzen DIN ISO 2768-mK	DIN 6 T1 - Proj.methode 1	Rohabmessung: Material: Gewicht (kg):
Datum Name			Erstellt 26.07.2018 Gepr. Daniel Zinic	Benennung: Accessories Elbow Adapter / Winkeladapter	Artikelnummer: Status freigegeben Maßstab Blatt / von
Freig. 25.07.2019 Name Daniel Zinic			GIEBEL FilTec GmbH www.giebel-adsorber.de info@giebel-adsorber.de		Identnummer: D00_Elbow Adapter 1:2 1 / 1
Rev	Änderung	Datum	Name	Schutzvermerk ISO 16016 beachten	