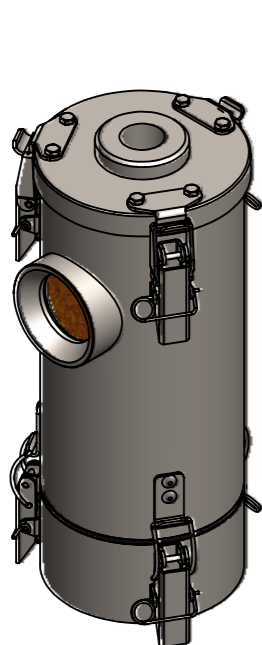


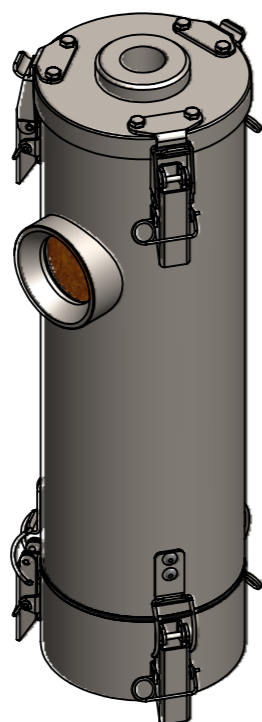
VARIO TB-ME

DIN EN 50216-5:2002 + A3:2006

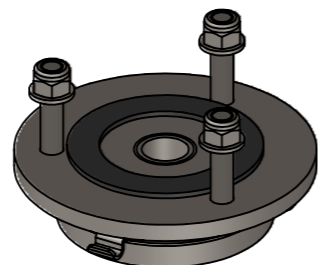
DIN42567C-G34i



TB 310-ME

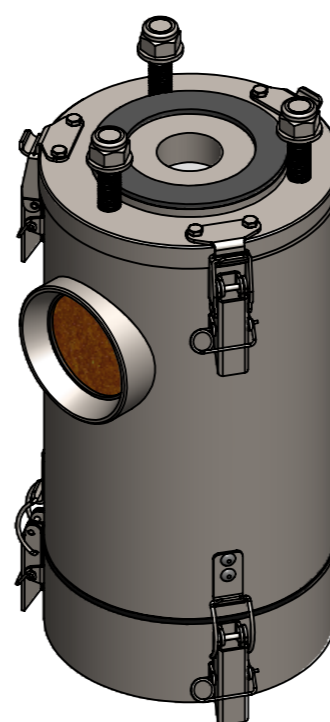


TB 330-ME

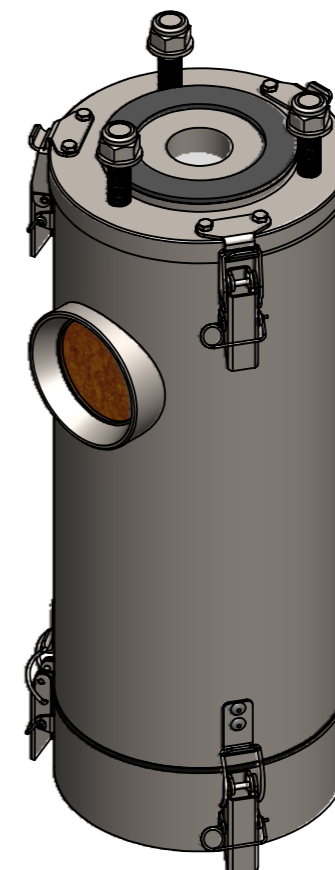


DIN 42562
alternativ als Deckel

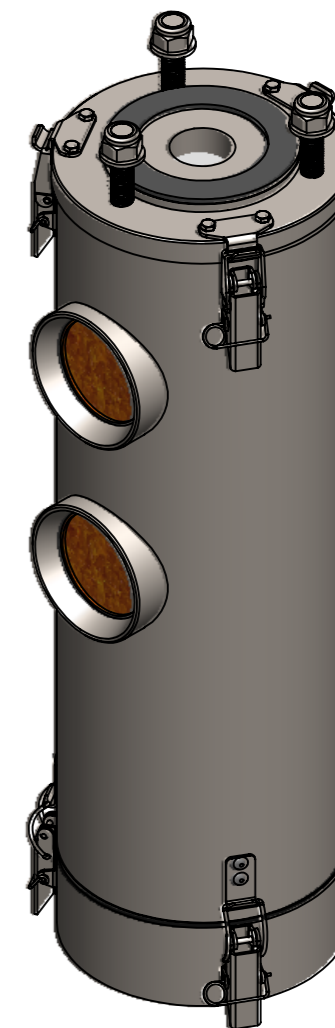
DIN 42562



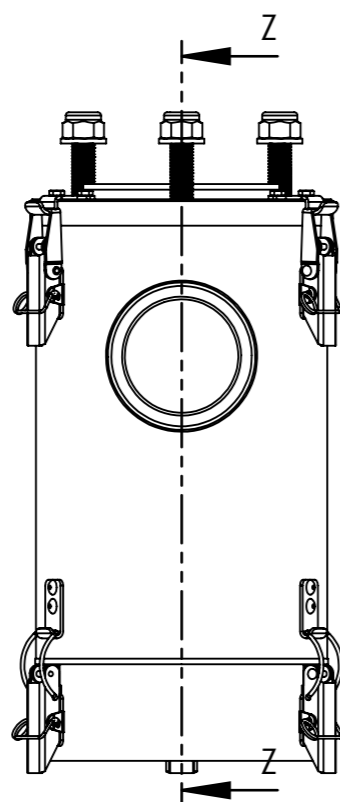
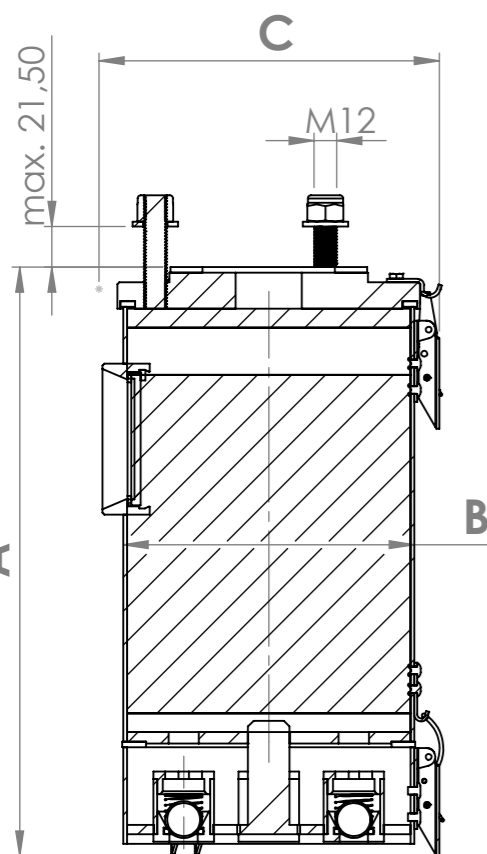
TB 510-ME



TB 530-ME



TB 560-ME



Adsorber	Article no. Artikel Nr.	Code / Typenschlüssel	Total weight Gewicht [kg]	Adsorbents weight Gewicht [kg]	A [mm]	B [mm]	C [mm]	Connection Anschluss
VARIO TB 310-ME	06.0005.12	DV TB 310-ME_F_11_V2_SA_DIN42567C-G34i	5,2	1,2	285	110	135	DIN 42567 C G 3/4" F.
	06.0005.08	DV TB 310-ME_F_11_V2_SA_DIN42562	7,1	1,1	305	110	160	DIN 42562
VARIO TB 330-ME	06.0010.09	DV TB 330-ME_F_11_V2_SA_DIN42567C-G34i	6,4	1,8	385	110	135	DIN 42567 C G 3/4" F.
	06.0010.15	DV TB 330-ME_F_11_V2_SA_DIN42562	8,2	1,6	405	110	160	DIN 42562
VARIO TB 510-ME	06.0015.09	DV TB 510-ME_F_22_V2_SA_DIN42562	10,3	2,9	305	155	180	DIN 42562
VARIO TB 530-ME	06.0020.09	DV TB 530-ME_F_22_V2_SA_DIN42562	12,4	4,0	405	155	180	DIN 42562
VARIO TB 560-ME	06.0030.28	DV TB 560-ME_F_22_V2_SA_DIN42562	14,8	5,6	505	155	180	DIN 42562

All seals/Dichtungen:
FKM

		Allgemein- toleranzen DIN ISO 2768-mK				Rohabmessung:	
Datum		Name		Material:		Gewicht (kg):	
Erstellt 24.11.2015		Jan Eckenfels		Benennung:		VARIO TB-ME	
Gepr.		Freig. 19.02.2019		Daniel Zinic		Overview / Übersicht	
GIEBEL FilTec GmbH www.giebel-adsorber.de info@giebel-adsorber.de		Status freigegeben		Format A3		Artikelnummer:	
Identnummer:		Maßstab 1:4		Blatt / von 1 / 1		Rev Änderung	
Datum		Name		Schutzvermerk ISO 16016 beachten		Identnummer:	