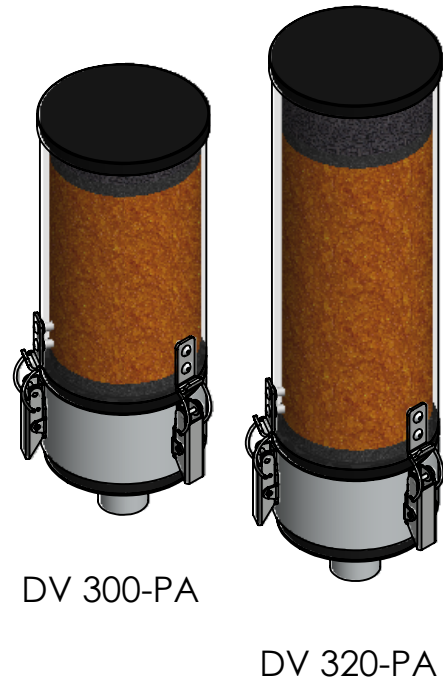
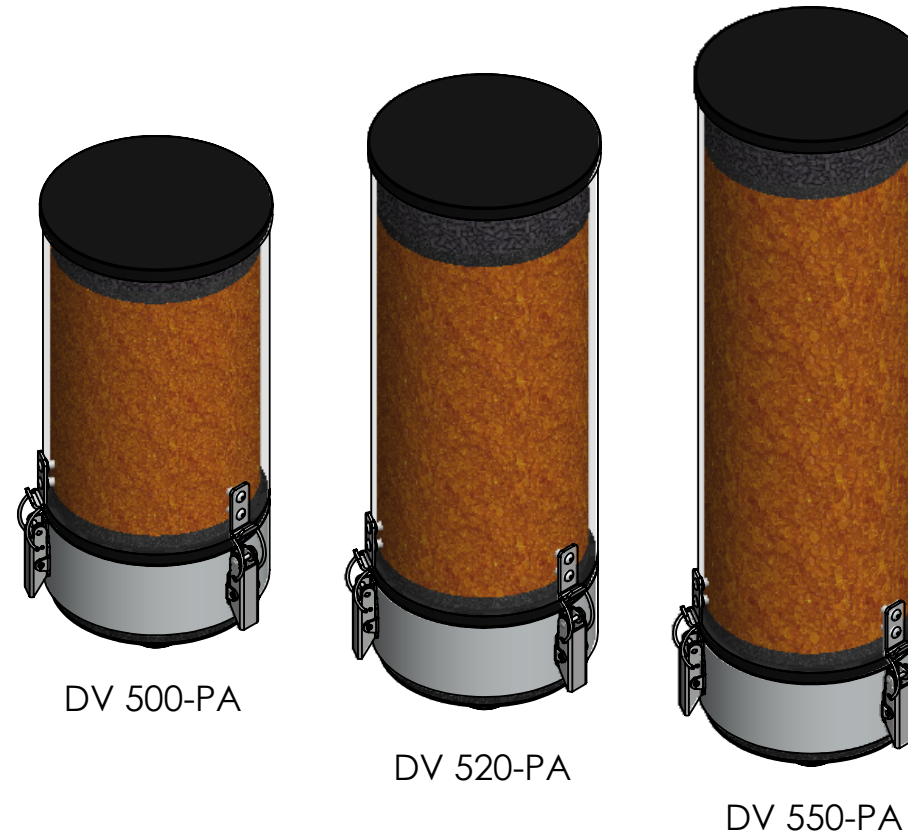


# VARIO PA-D



DV 300-PA

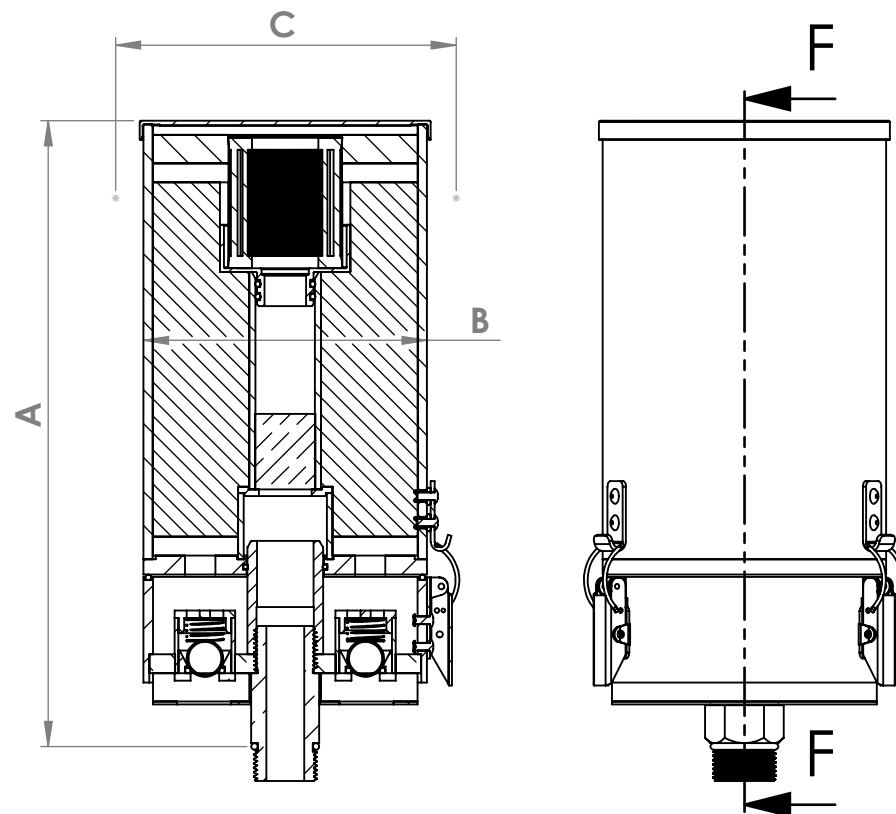
DV 320-PA



DV 500-PA

DV 520-PA

DV 550-PA



Adsorber	Article no. Artikel Nr.	Code / Typenschlüssel	Total weight Gewicht [kg]	Adsorbents weight Gewicht [kg]	Seal Dichtung	A [mm]	B [mm]	C [mm]	Connection Anschluss
<b>DUO-VARIO 300-PA</b>	07.0001.19	DV 300-PA_N_11_P3_SA_G1a	2,2	0,8	NBR	305	110	140	BSP G 1" m.
	07.0001.13	DV 300-PA_N_11_P3_SA_G34a	2,2	0,8	NBR	305	110	140	BSP G 3/4" m.
	07.0001.16	DV 300-PA_N_11_P3_SA_G114a	2,2	0,8	NBR	305	110	140	BSP G 1 1/4" m.
	07.0001.18	DV 300-PA_F_11_P3_SA_G1a	2,2	0,8	FKM	305	110	140	BSP G 1" m.
<b>DUO-VARIO 320-PA</b>	07.0001.02	DV 320-PA_N_11_P3_SA_G1a	3,0	1,3	NBR	395	110	140	BSP G 1" m.
	07.0001.12	DV 320-PA_N_11_P3_SA_G34a	3,0	1,3	NBR	395	110	140	BSP G 3/4" m.
	07.0001.17	DV 320-PA_N_11_P3_SA_G114a	3,0	1,3	NBR	395	110	140	BSP G 1 1/4" m.
	07.0000.27	DV 320-PA_F_11_P3_SA_G1a	3,0	1,3	FKM	395	110	140	BSP G 1" m.
<b>DUO-VARIO 500-PA</b>	07.0000.26	DV 320-PA_F_20_P3_SA_G1a	3,0	1,3	FKM	395	110	140	BSP G 1" m.
	08.0000.50	DV 500-PA_N_22_P3_SA_G1a	4,4	2,2	NBR	335	150	190	BSP G 1" m.
	08.0000.40	DV 500-PA_N_22_P3_SA_G114a	4,4	2,2	NBR	335	150	190	BSP G 1 1/4" m.
	08.0000.49	DV 500-PA_F_22_P3_SA_G1a	4,4	2,2	FKM	335	150	190	BSP G 1" m.
<b>DUO-VARIO 520-PA</b>	08.0002.24	DV 500-PA_F_40_P3_SA_G1a	4,4	2,2	FKM	335	150	190	BSP G 1" m.
	08.0000.52	DV 520-PA_N_22_P3_SA_G1a	5,8	3,3	NBR	435	150	190	BSP G 1" m.
	08.0002.32	DV 520-PA_F_22_P3_SA_G1a	5,8	3,3	FKM	435	150	190	BSP G 1" m.
<b>DUO-VARIO 550-PA</b>	08.0002.27	DV 520-PA_F_40_P3_SA_G1a	5,8	3,3	FKM	435	150	190	BSP G 1" m.
	08.0000.54	DV 550-PA_N_22_P3_SA_G1a	7,2	4,5	NBR	535	150	190	BSP G 1" m.
	08.0002.33	DV 550-PA_F_22_P3_SA_G1a	7,2	4,5	FKM	535	150	190	BSP G 1" m.
	08.0000.63	DV 550-PA_F_40_P3_SA_G1a	7,2	4,5	FKM	535	150	190	BSP G 1" m.

<b>GIEBEL FilTec GmbH</b> <small>GIEBEL Adsorber setting standards in aeration drying</small>		Allgmein- toleranzen DIN ISO 2768-mK	DIN 6 T1 - Proj.methode 1	Rohabmessung: Material: Gewicht (kg): Benennung: <b>VARIO PA-D</b> Disposable / Nicht wiederbefüllbar
	Datum	Name		Artikelnummer: Status freigegeben Maßstab Blatt / von
Erstellt	13.11.2015	Julius Ovel		
Gepr.				Identnummer: 1:5 1 / 1
Freig.	27.05.2019	Daniel Zinic		
GIEBEL FilTec GmbH www.giebel-adsorber.de info@giebel-adsorber.de		Schutzvermerk ISO 16016 beachten		
Rev	Änderung	Datum	Name	