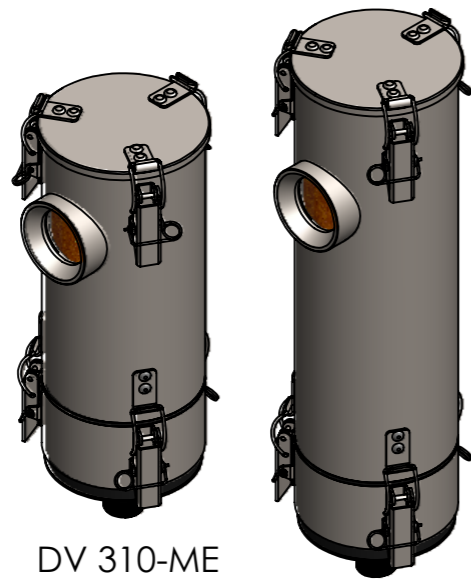
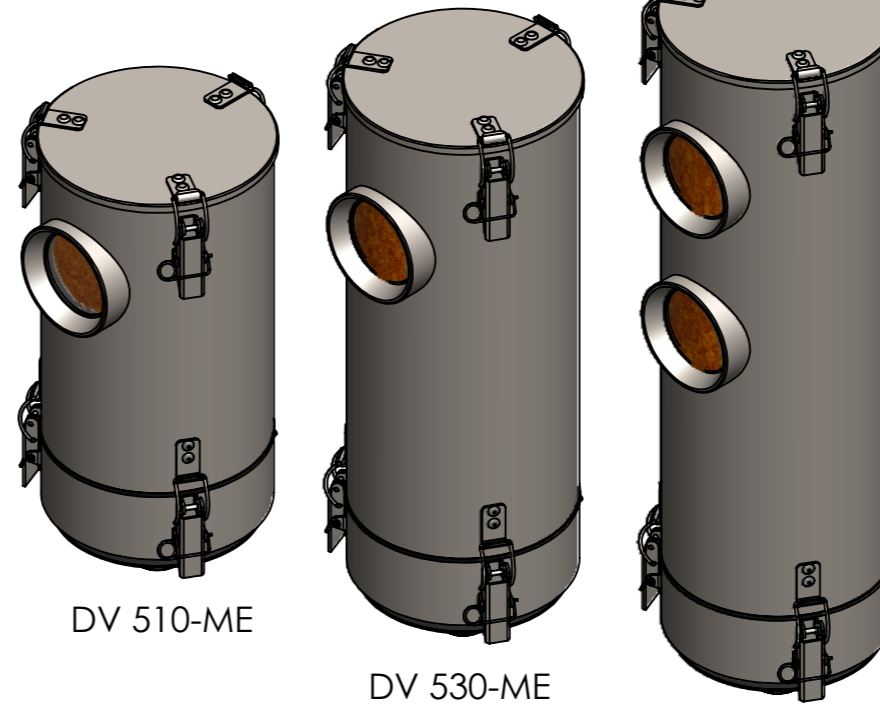


VARIO ME-R



DV 310-ME

DV 330-ME

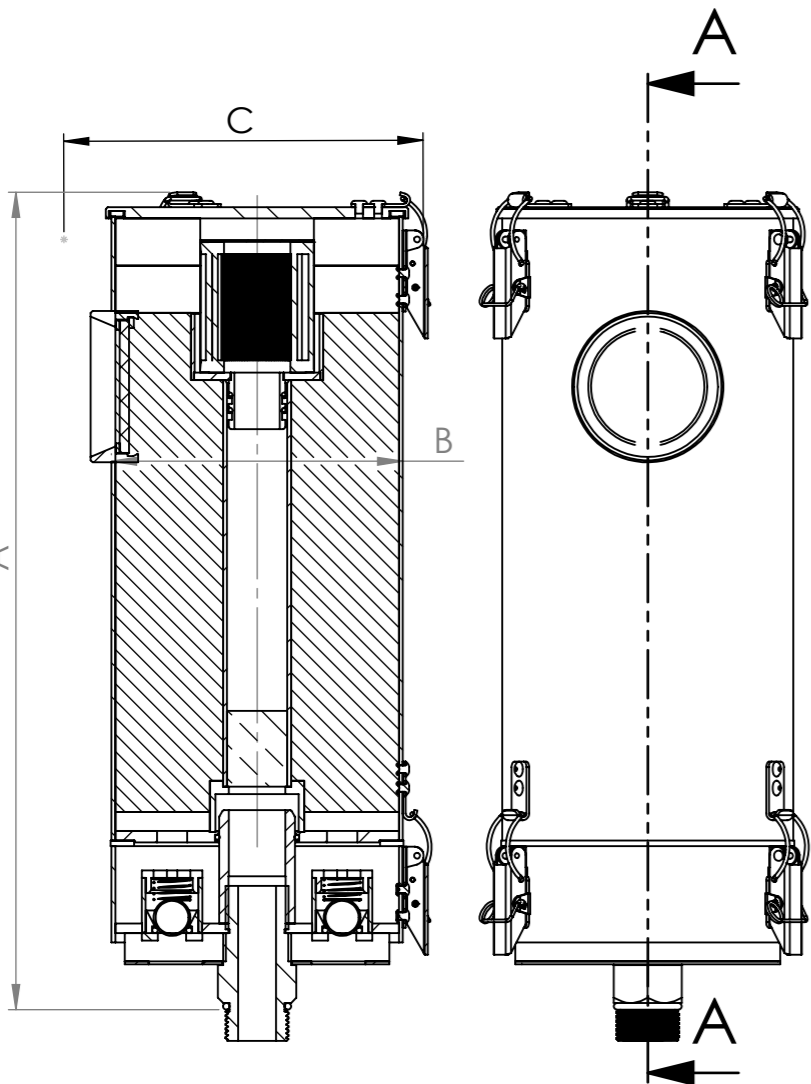


DV 510-ME

DV 530-ME

DV 560-ME

Filter: 3 micron, glass fiber



Adsorber	Article no. / Artikel Nr.	Code / Typenschlüssel	Seal Dichtung	Valves Ventile	Total weight / Gewicht [kg]	Adsorbents weight / Gewicht [kg]	A [mm]	B [mm]	C [mm]	Connection Anschluss
VARIO 310-ME	07.0001.09	DV 310-ME_F_11_G3_SA_G1α	FKM	1x IN / 1x OUT	4,9	0,9	300	110	150	BSP G 1"
	07.0001.22	DV 310-ME_F_11_G3_SA_G34α	FKM	1x IN / 1x OUT	4,9	0,9	300	110	150	BSP G 3/4"
VARIO 330-ME	07.0001.41	DV 330-ME_F_11_G3_SA_G1α	FKM	1x IN / 1x OUT	6,1	1,5	400	110	150	BSP G 1"
	07.0001.51	DV 330-ME_F_11_G3_SA_G34α	FKM	1x IN / 1x OUT	6,1	1,5	400	110	150	BSP G 3/4"
	07.0001.52	DV 330-ME_F_20_G3_SA_G1α	FKM	2x IN / 0x OUT	6,1	1,5	400	110	150	BSP G 1"
VARIO 510-ME	07.0001.80	DV 330-ME_E_11_G3_SA_G1α	EPDM	1x IN / 1x OUT	6,1	1,5	400	110	150	BSP G 1"
	08.0003.01	DV 510-ME_F_22_G3_SA_G1α	FKM	2x IN / 2x OUT	9,3	2,5	320	155	195	BSP G 1"
	08.0003.19	DV 510-ME_F_40_G3_SA_G1α	FKM	4x IN / 0x OUT	9,3	2,5	320	155	195	BSP G 1"
	08.0002.71	DV 510-ME_E_22_G3_SA_G1α	EPDM	2x IN / 2x OUT	9,3	2,5	320	155	195	BSP G 1"
VARIO 530-ME	08.0003.22	DV 510-ME_E_40_G3_SA_G1α	EPDM	4x IN / 0x OUT	9,3	2,5	320	155	195	BSP G 1"
	08.0003.03	DV 530-ME_F_22_G3_SA_G1α	FKM	2x IN / 2x OUT	11,3	3,8	420	155	195	BSP G 1"
	08.0003.24	DV 530-ME_F_40_G3_SA_G1α	FKM	4x IN / 0x OUT	11,3	3,8	420	155	195	BSP G 1"
	08.0002.50	DV 530-ME_E_22_G3_SA_G1α	EPDM	2x IN / 2x OUT	11,3	3,8	420	155	195	BSP G 1"
VARIO 560-ME	08.0003.26	DV 530-ME_E_40_G3_SA_G1α	EPDM	4x IN / 0x OUT	11,3	3,8	420	155	195	BSP G 1"
	08.0003.20	DV 560-ME_F_22_G3_SA_G1α	FKM	2x IN / 2x OUT	13,7	5,2	520	155	195	BSP G 1"
	08.0003.21	DV 560-ME_F_40_G3_SA_G1α	FKM	4x IN / 0x OUT	13,7	5,2	520	155	195	BSP G 1"
	08.0003.41	DV 560-ME_E_22_G3_SA_G1α	EPDM	2x IN / 2x OUT	13,7	5,2	520	155	195	BSP G 1"
	08.0003.25	DV 560-ME_E_40_G3_SA_G1α	EPDM	4x IN / 0x OUT	13,7	5,2	520	155	195	BSP G 1"

Weitergabe sowie Vervielfältigung dieses Dokuments, Verwertung und Mitteilung seines Inhalts sind verboten, soweit nicht ausdrücklich gestattet. Zuwiderhandlungen verpflichten zu Schadenersatz. Alle Rechte für den Fall der Patent-, Gebrauchsmuster- oder Geschmackschutzverletzung vorbehalten.

GIEBEL FilTec GmbH <small>GIEBEL Adsorber setting standards in aeration drying</small>		Allgmein- toleranzen DIN ISO 2768-mK	DIN 6 T1 - Proj.methode 1	Rohabmessung: Material: Gewicht (kg): Benennung: VARIO ME-R Adsorber Overview
Datum Erstellt 17.11.2015 Gepr. Freig. 01.02.2019		Name Julius Ovel Daniel Zinic		Artikelnummer: Status freigegeben Maßstab 1:3
Rev Änderung Datum Name		Schutzvermerk ISO 16016 beachten Identnummer:		Format A3 Blatt / von 1 / 1