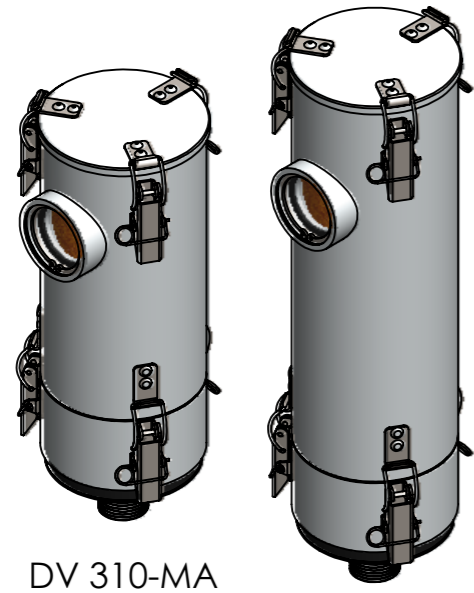


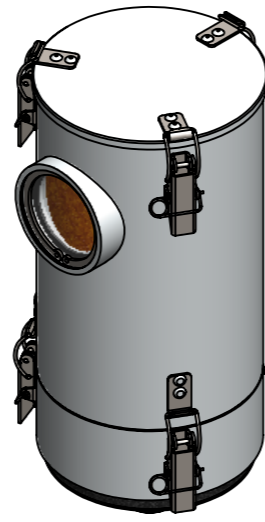
VARIO MA-R



DV 310-MA



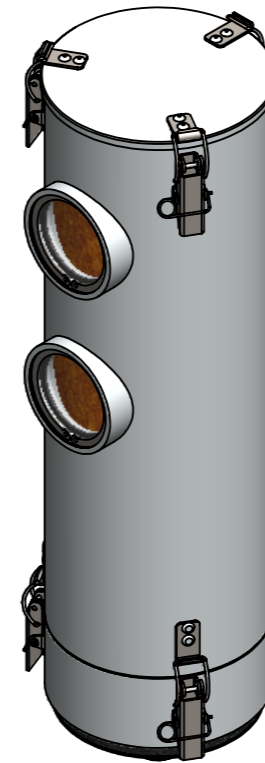
DV 330-MA



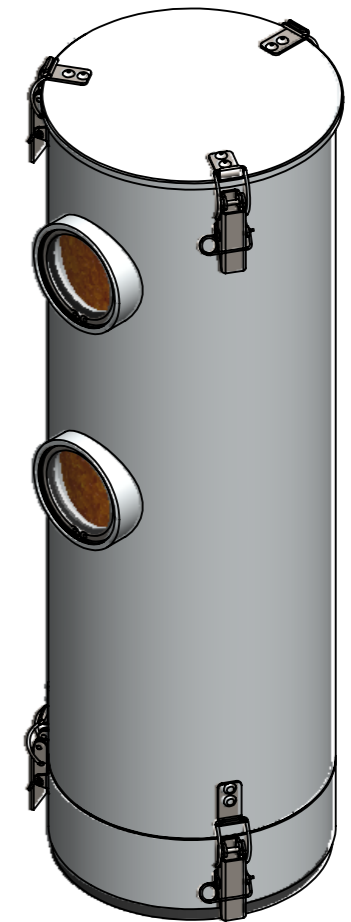
DV 510-MA



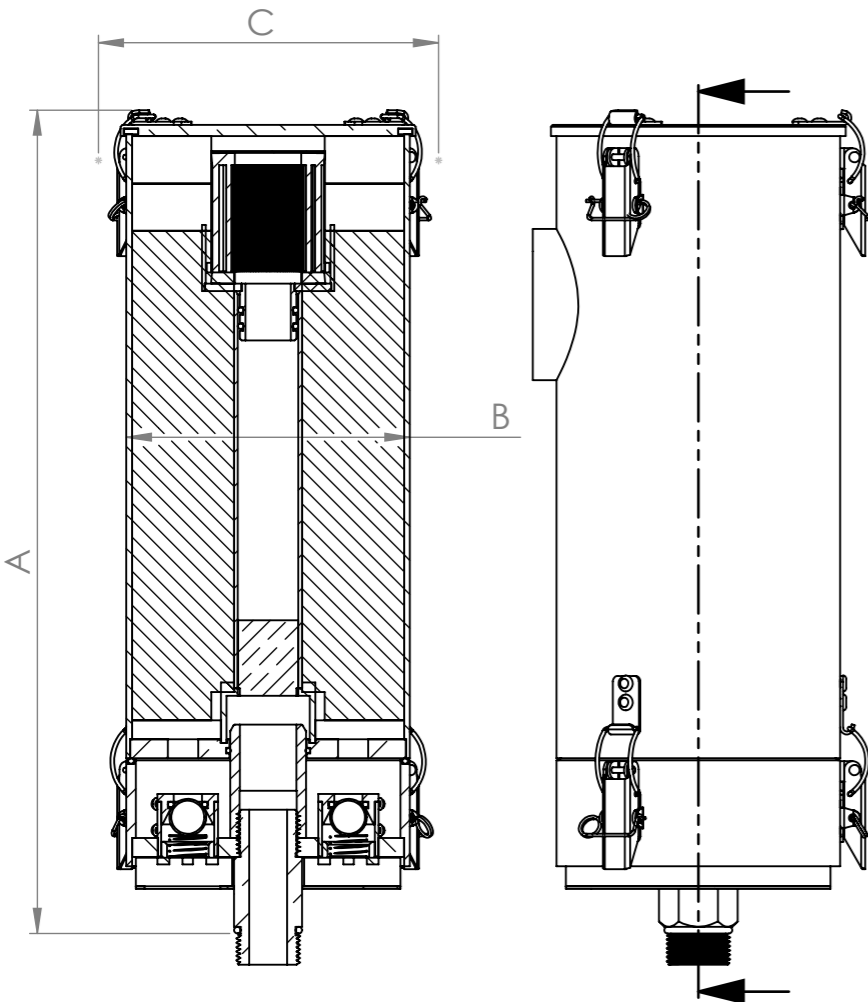
DV 530-MA



DV 560-MA



DV 790-MA



Adsorber	Article no. Artikel Nr.	Code / Typenschlüssel	Seal Dichtung	Valves Ventile	Total weight Gewicht [kg]	Silicagel weight Gewicht [kg]	A [mm]	B [mm]	C [mm]	Connection Anschluss
VARIO 310-MA	07.0000.53	DV 310-MA_F_11_P3_SA_G1a	FKM	1x IN / 1x OUT	3,0	0,9	305	110	140	BSP G1" m.
	07.0001.00	DV 310-MA_F_11_P3_SA_G34a	FKM	1x IN / 1x OUT	3,0	0,9	305	110	140	BSP G3/4" m.
	07.0001.54	DV 310-MA_E_11_P3_SA_G1a	EPDM	1x IN / 1x OUT	3,0	0,9	305	110	140	BSP G1" m.
VARIO 330-MA	07.0001.34	DV 310-MA_F_20_P3_SA_G1a	FKM	2x IN / 0x OUT	3,0	0,9	305	110	140	BSP G1" m.
	07.0001.26	DV 330-MA_F_11_P3_SA_G1a	FKM	1x IN / 1x OUT	3,9	1,4	405	110	140	BSP G1" m.
	07.0001.10	DV 330-MA_F_11_P3_SA_G34a	FKM	1x IN / 1x OUT	3,9	1,4	405	110	140	BSP G3/4" m.
VARIO 510-MA	07.0001.45	DV 330-MA_E_11_P3_SA_G1a	EPDM	1x IN / 1x OUT	3,9	1,4	405	110	140	BSP G1" m.
	07.0000.36	DV 330-MA_F_20_P3_SA_G1a	FKM	2x IN / 0x OUT	3,9	1,4	405	110	140	BSP G1" m.
	08.0003.09	DV 510-MA_F_22_P3_SA_G1a	FKM	2x IN / 2x OUT	5,6	2,3	335	150	180	BSP G1" m.
VARIO 530-MA	08.0003.15	DV 510-MA_E_22_P3_SA_G1a	EPDM	2x IN / 2x OUT	5,6	2,3	335	150	180	BSP G1" m.
	08.0003.11	DV 510-MA_F_40_P3_SA_G1a	FKM	4x IN / 0x OUT	5,6	2,3	335	150	180	BSP G1" m.
	08.0003.34	DV 510-MA_E_40_P3_SA_G1a	EPDM	4x IN / 0x OUT	5,6	2,3	335	150	180	BSP G1" m.
	08.0003.35	DV 530-MA_F_22_P3_SA_G1a	FKM	2x IN / 2x OUT	7,1	3,3	435	150	180	BSP G1" m.
VARIO 560-MA	08.0003.16	DV 530-MA_E_22_P3_SA_G1a	EPDM	2x IN / 2x OUT	7,1	3,3	435	150	180	BSP G1" m.
	08.0003.36	DV 530-MA_F_40_P3_SA_G1a	FKM	4x IN / 0x OUT	7,1	3,3	435	150	180	BSP G1" m.
	08.0003.14	DV 530-MA_E_40_P3_SA_G1a	EPDM	4x IN / 0x OUT	7,1	3,3	435	150	180	BSP G1" m.
	08.0004.50	DV 560-MA_F_22_P3_SA_G1a	FKM	2x IN / 2x OUT	8,6	4,5	535	150	180	BSP G1" m.
VARIO 790-MA	08.0004.52	DV 560-MA_E_22_P3_SA_G1a	EPDM	2x IN / 2x OUT	8,6	4,5	535	150	180	BSP G1" m.
	08.0004.59	DV 560-MA_F_40_P3_SA_G1a	FKM	4x IN / 0x OUT	8,6	4,5	535	150	180	BSP G1" m.
	08.0004.60	DV 560-MA_E_40_P3_SA_G1a	EPDM	4x IN / 0x OUT	8,6	4,5	535	150	180	BSP G1" m.
	09.0000.19	DV 790-MA_F_33_P3_SA_G1a	FKM	3x IN / 3x OUT	16,0	9,7	635	190	220	BSP G1" m.
	09.0000.30	DV 790-MA_F_60_P3_SA_G1a	FKM	6x IN / 0x OUT	16,0	9,7	635	190	220	BSP G1" m.
	09.0000.42	DV 790-MA_E_33_P3_SA_G1a	EPDM	3x IN / 3x OUT	16,0	9,7	635	190	220	BSP G1" m.
	09.0000.32	DV 790-MA_E_60_P3_SA_G1a	EPDM	6x IN / 0x OUT	16,0	9,7	635	190	220	BSP G1" m.