

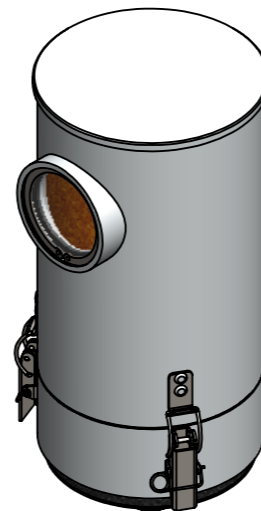
VARIO MA-D



DV 300-MA



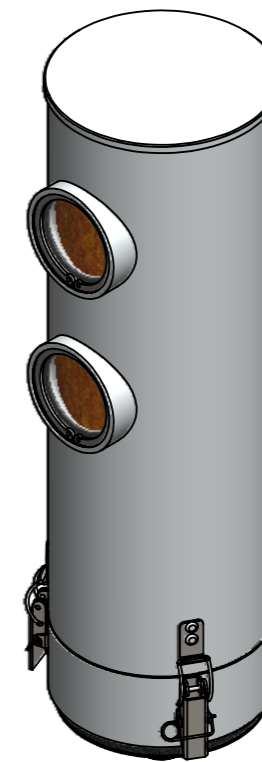
DV 320-MA



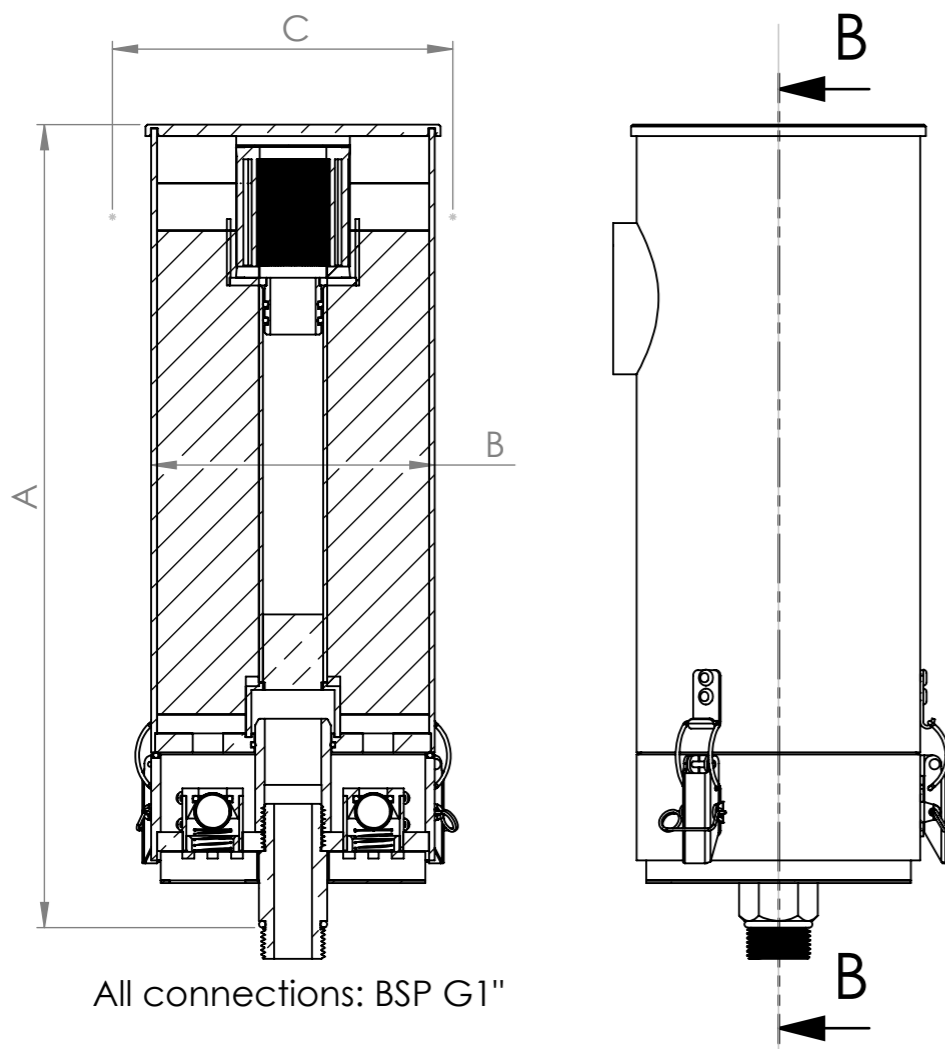
DV 500-MA



DV 520-MA



DV 550-MA



Adsorber	Article no. / Artikel Nr.	Code / Typenschlüssel	Valves Ventile	Total weight / Gewicht [kg]	Adsorbents weight / Gewicht [kg]	A [mm]	B [mm]	C [mm]
VARIO 300-MA	07.0007.58	DV 300-MA_F_11_P3_SA_G1α	1x IN / 1x OUT	3,0	0,9	296	110	147
VARIO 320-MA	07.0007.53	DV 320-MA_F_11_P3_SA_G1α	1x IN / 1x OUT	3,8	1,3	396	110	147
VARIO 500-MA	08.0003.31	DV 500-MA_F_22_P3_SA_G1α	2x IN / 2x OUT	5,4	2,3	326	150	192
VARIO 520-MA	08.0003.39	DV 520-MA_F_22_P3_SA_G1α	2x IN / 2x OUT	6,9	3,0	426	150	192
VARIO 550-MA	08.0003.40	DV 550-MA_F_22_P3_SA_G1α	2x IN / 2x OUT	8,7	4,2	526	150	192

All Seals / Dichtungen: FKM

<p>GIEBEL FilTec GmbH GIEBEL Adsorber setting standards in aeration drying</p>			<p>Allgemeintoleranzen DIN ISO 2768-mK</p>		<p>DIN 6 T1 - Proj.methode 1</p>		<p>Rohabmessung:</p>	
<p>Datum</p>			<p>Name</p>		<p>Material:</p>		<p>Gewicht (kg):</p>	
<p>Erstellt 28.05.2018</p>			<p>Daniel Zinic</p>		<p>Benennung:</p>		<p>VARIO MA-D</p>	
<p>Gepr.</p>			<p></p>		<p>Adsorber Overview</p>		<p>Artikelnummer:</p>	
<p>Freig. 01.02.2019</p>			<p>Daniel Zinic</p>		<p>Status freigegeben</p>		<p>Format A3</p>	
<p>GIEBEL FilTec GmbH</p>			<p>www.giebel-adsorber.de</p>		<p>Maßstab</p>		<p>Blatt / von</p>	
<p>info@giebel-adsorber.de</p>			<p>Schutzvermerk ISO 16016 beachten</p>		<p>1:5</p>		<p>1 / 1</p>	
<p>Rev Änderung</p>			<p>Datum</p>		<p>Identnummer:</p>		<p></p>	