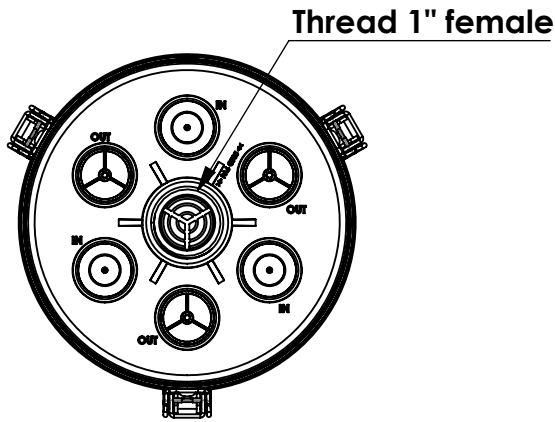
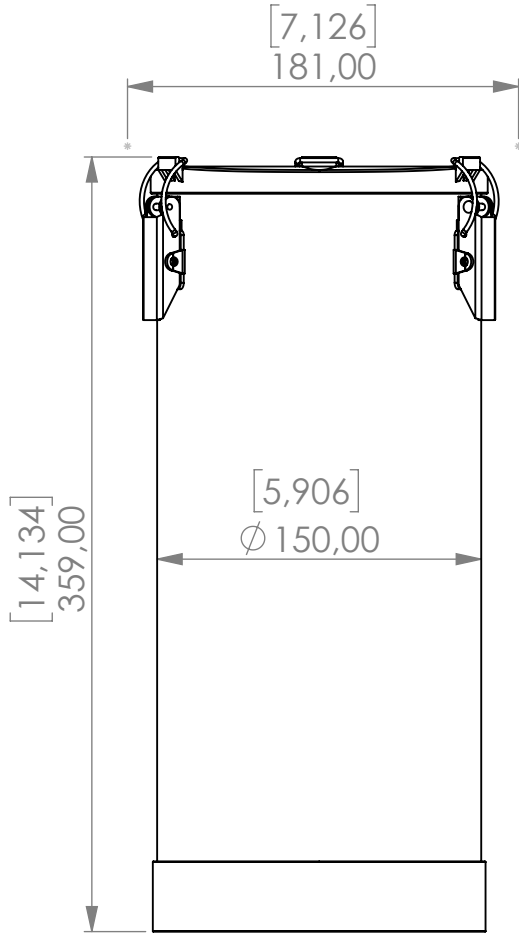


Adsorber VV-RV series



Product Code	VV	-	RV	-	5L	-	N	-	33	-	P3	-	XC	-	1f
	Adsorber type		Refillable cartridge + valves		Size		NBR seals		Check valves 3 IN 3 OUT		Paper filter 3 micron		Adsorbent GIEBEL Xdry® & carbon		Connection for System Thread 1" female

Housing materials:	PA, PC, SS	
GIEBEL Xdry® (kg/lb):	3,2 / 7.05	Color-change capacity (ml/floz): 1120 / 37.9
Total weight (kg/lb):	4.74 / 10.45	

NAME:		
Adsorber VV-RV 5L 1" f		
VV-RV_5L_N_33_P3_XC_1f		
Article no.:	Status freigabe	Format A4
05.0060.46	Maßstab	Blatt / von
	1:3.5	1 / 1

 GIEBEL Adsorber® <small>...setting standards in aeration drying!</small>	Date	Name
	rev. 07.08.2025	Daniel Zinic
GIEBEL www.giebel-adsorber.com info@gf-dry.com		

Weitergabe sowie Vervielfältigung dieses Dokuments, Verwertung und Mitteilung seines Inhalts sind verboten, soweit nicht ausdrücklich gestattet. Zuwiderhandlungen verpflichten zu Schadensersatz. Alle Rechte für den Fall der Patent-, Gebrauchsmuster- oder Geschmacksmusterreife vorbehalten.